

Christian Malcros

LES AERONEFS DE L'ALAT (VOLUME 1)

Nord 3400 Norbarbe

en service dans l'ALAT



N 3400 du 1^{er} PAZES (n° 43 codé BZZ) sur le Grand Erg Occidental (photo Jean Davanne).



Publication gratuite – vente interdite
Reproduction autorisée

Amis Internautes,

Ce dossier est le premier d'une série consacrée aux appareils en service dans l'ALAT. Imprimez-le, si vous le souhaitez.

Faites-le circuler sans modération.

Et, n'hésitez pas à me signaler toute erreur possible ou omission.

Je recherche des photos de N3400, mais aussi des insignes de l'ALAT pour compléter ma collection, contactez moi !

Merci aux propriétaires des photos dont les noms sont mentionnés, ainsi que pour l'aide apportée par Pierre JARRIGE, dont les travaux sur l'aviation en Afrique du Nord font autorité.

Sans oublier les collaborations précieuses de Marc BONAS et de Jean-Marie SUBRA sur les données techniques.

Bien cordialement.

Christian MALCROS

christianmalcros@yahoo.fr
www.alat.fr

Bibliographie

Cours ALAT avion Nord 3400, ESAM Bourges, mai 1960.
Plaquette « Avion Nord 3400 », édité par Nord Aviation.

Parus

- | | |
|-------------------------|-------------------------------------|
| 01 Nord 3400 Norbarbe | 02 Max-Holste MH-1521 Broussard |
| 03 Sikorsky S-55/H-19 | 04 Westland WS-55 Whirlwind |
| 05 Piper L-21B et BM | 06 Stampe SV-4 |
| 07 Piper PA-22 Tripacer | 08 Sud Aviation SA-318C Alouette II |
| 09 SCAN NC-856 Norvigie | 10 Hiller UH-12 |
| 11 Nord 3202 | 12 Agusta-Bell 47G-1 |
| 13 Agusta-Bell 47G-2 | 14 Cessna L-19E |
| 15 Cessna L-19E suite | 16 SO-1221 Djinn |
| 17 Piper L-18C | 18 Alouette II |
| 19 h621 Banane | 20 Alouette III |
| 21 F-405 Caravan | |

Nord 3400 Norbarbe



(photo Christian Puech).

Avion léger d'observation, monomoteur, aile haute, biplace en tandem, le Nord 3400 Norbarbe a été en service dans l'ALAT de 1959 à 1983. La livraison des 150 exemplaires commandés (plus deux prototypes) a commencé en septembre 1959 à raison de dix par mois. Particularité, le siège de l'observateur pivote sur 360° permettant de tirer un profit total de la verrière à très grande visibilité. Le moteur est un Potez 4-D 34C de 260 chevaux avec lequel il croise à 180 km/h. Sa structure métallique est recouverte partie métal, partie toile.

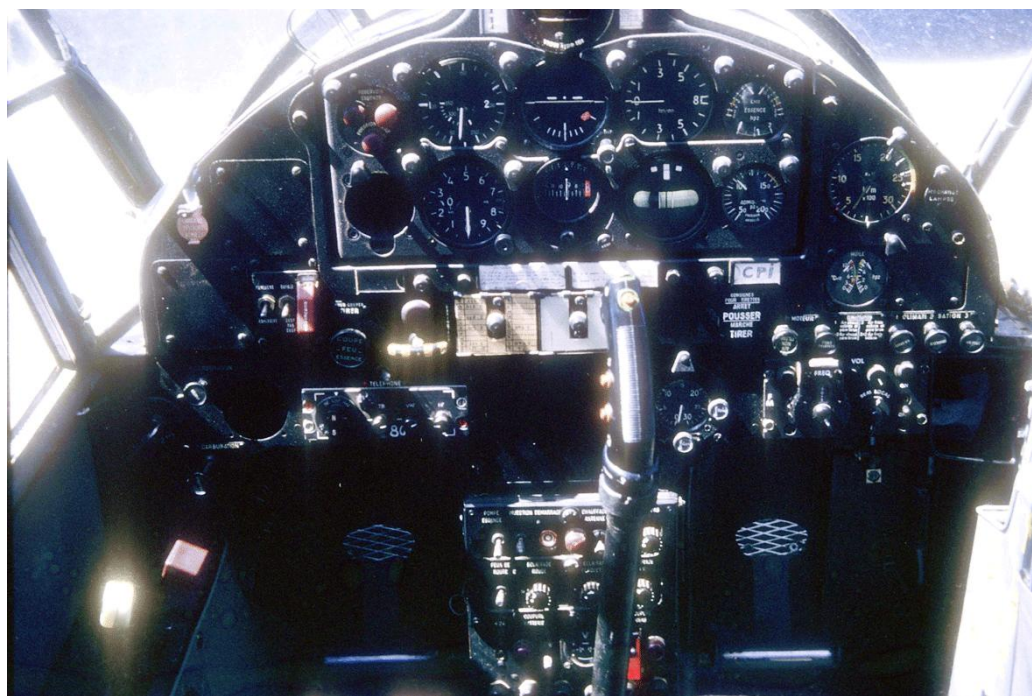
Equipés d'hélices bipales Ratier, les appareils sont interdits de vol le 30 novembre 1964. Ils sont remis en service en 1965, après l'équipement d'une hélice tripale Hartzell.

La version avec radio-compass apparaît à partir du 51^e appareil. Et, l'aptitude photo concerne 70 N3400, du n° 61 au 130 inclus (40 lots photos).

Tous les appareils sont capables de remorquer des cibles (20 lots en maintenance).

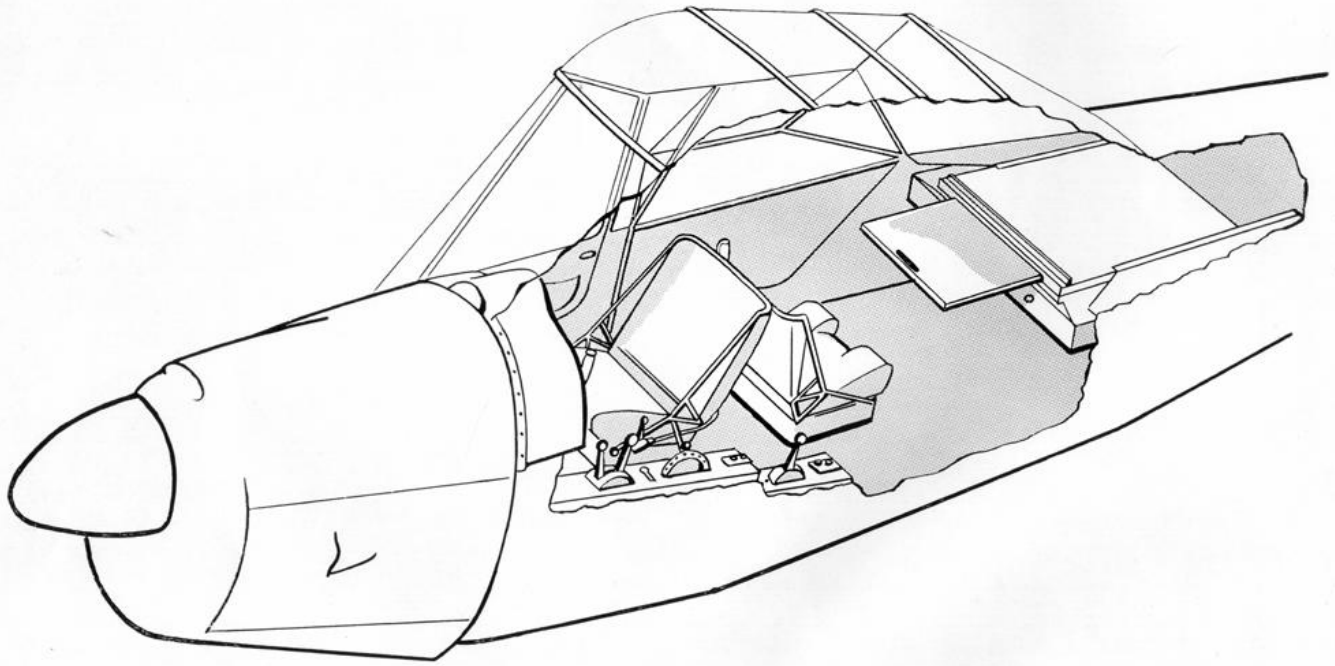
59 appareils ont été réformés le 6 mai 1968 par l'ERGM de Bruz, puis 42 en 1972, aussi par l'ERGM de Bruz.

Six Nord 3400 sont cédés à la Gendarmerie le 13 avril 1972.



(photo Christian Puech).

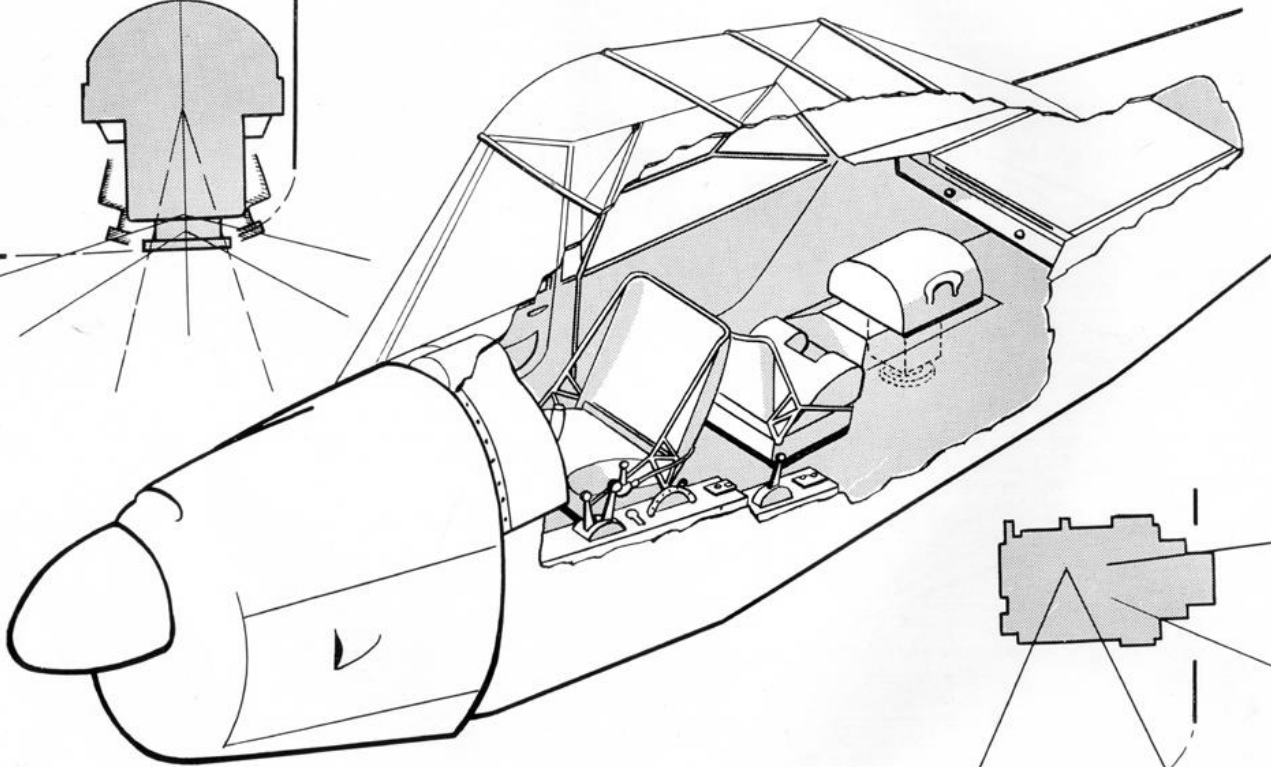
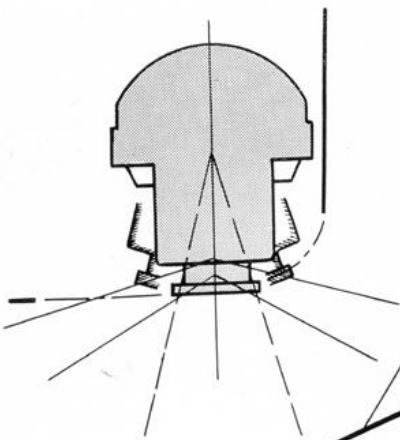
MISSION OBSERVATION
OBSERVATION VERSION



(source ESAM)

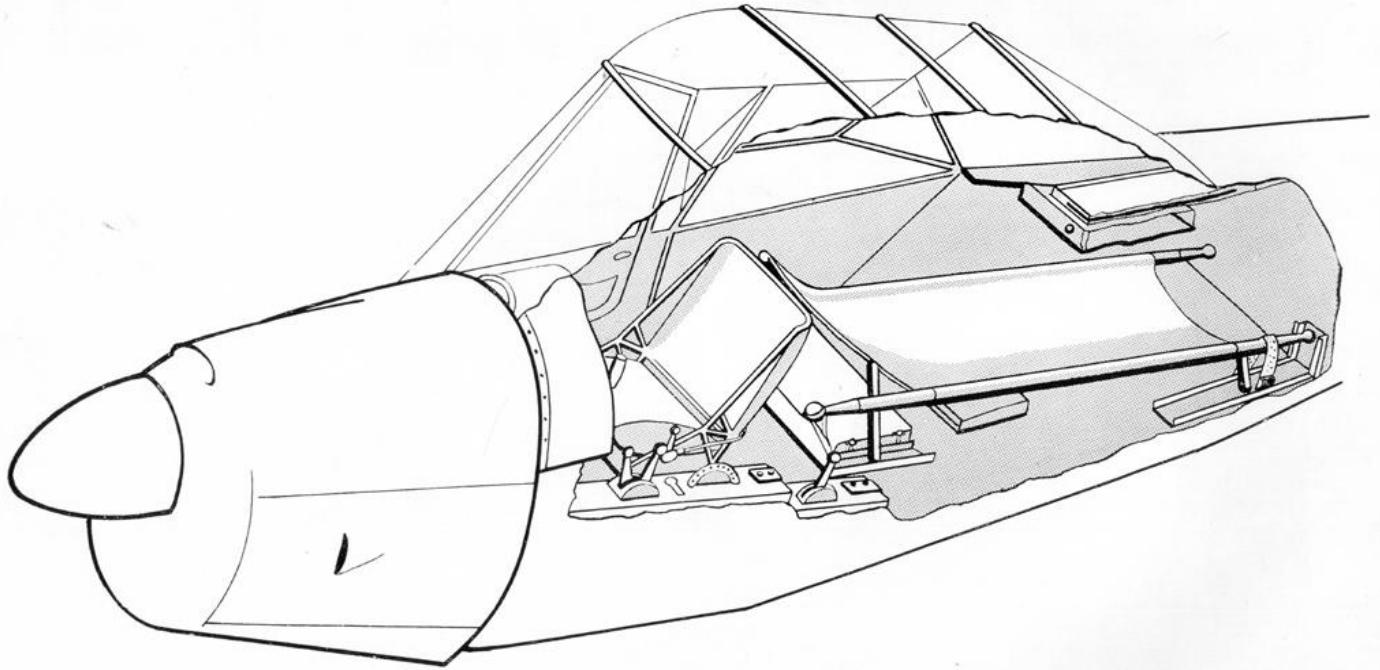
MISSION PHOTO
PHOTOGRAPHIC VERSION

Appareil de prises de vues verticales
Camera for vertical photographs



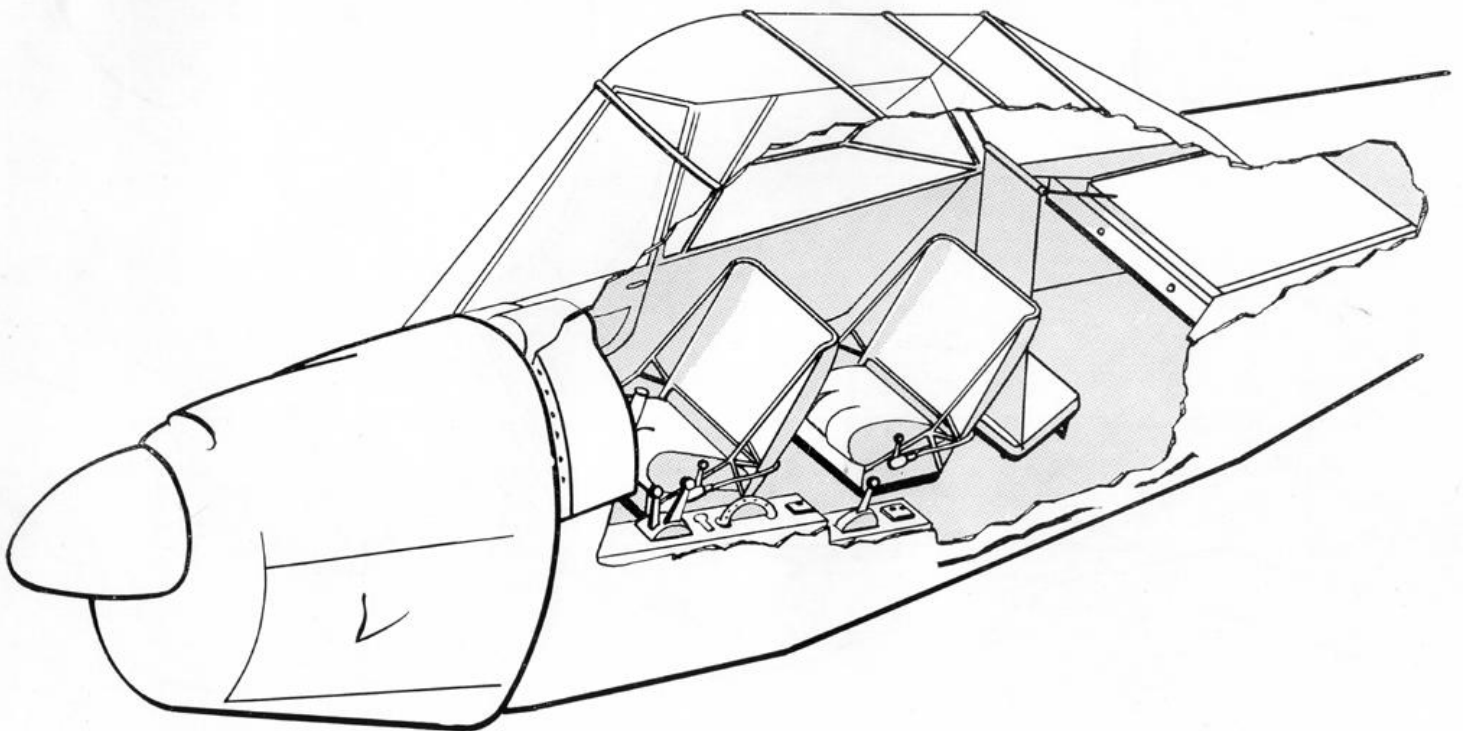
Appareil de prises de vues horizontales et verticales
Camera for horizontal and vertical photographs

MISSION SANITAIRE
CASUALTY EVACUATION VERSION



(source ESAM)

MISSION TRIPLACE
THREE-SEAT VERSION

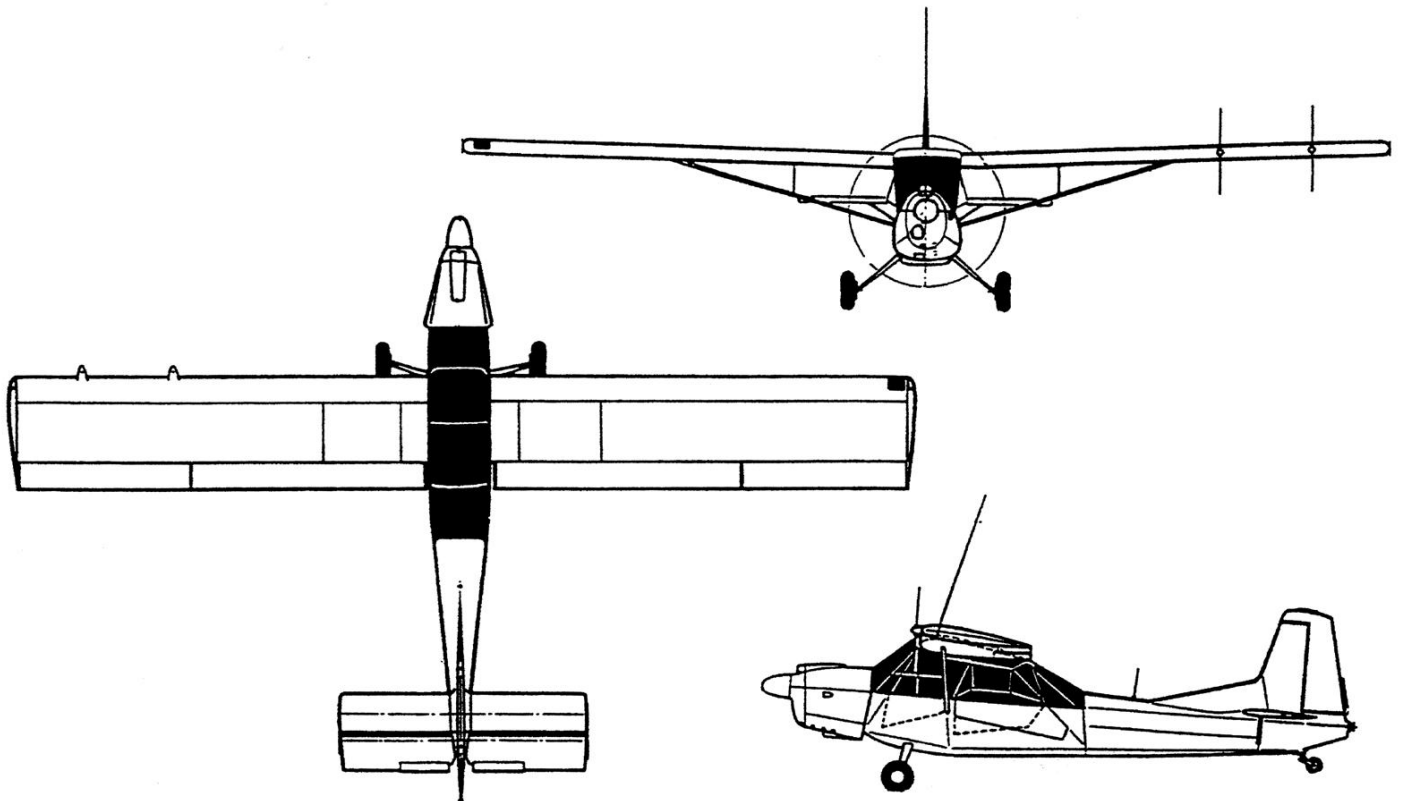


(source ESAM)

Caractéristiques

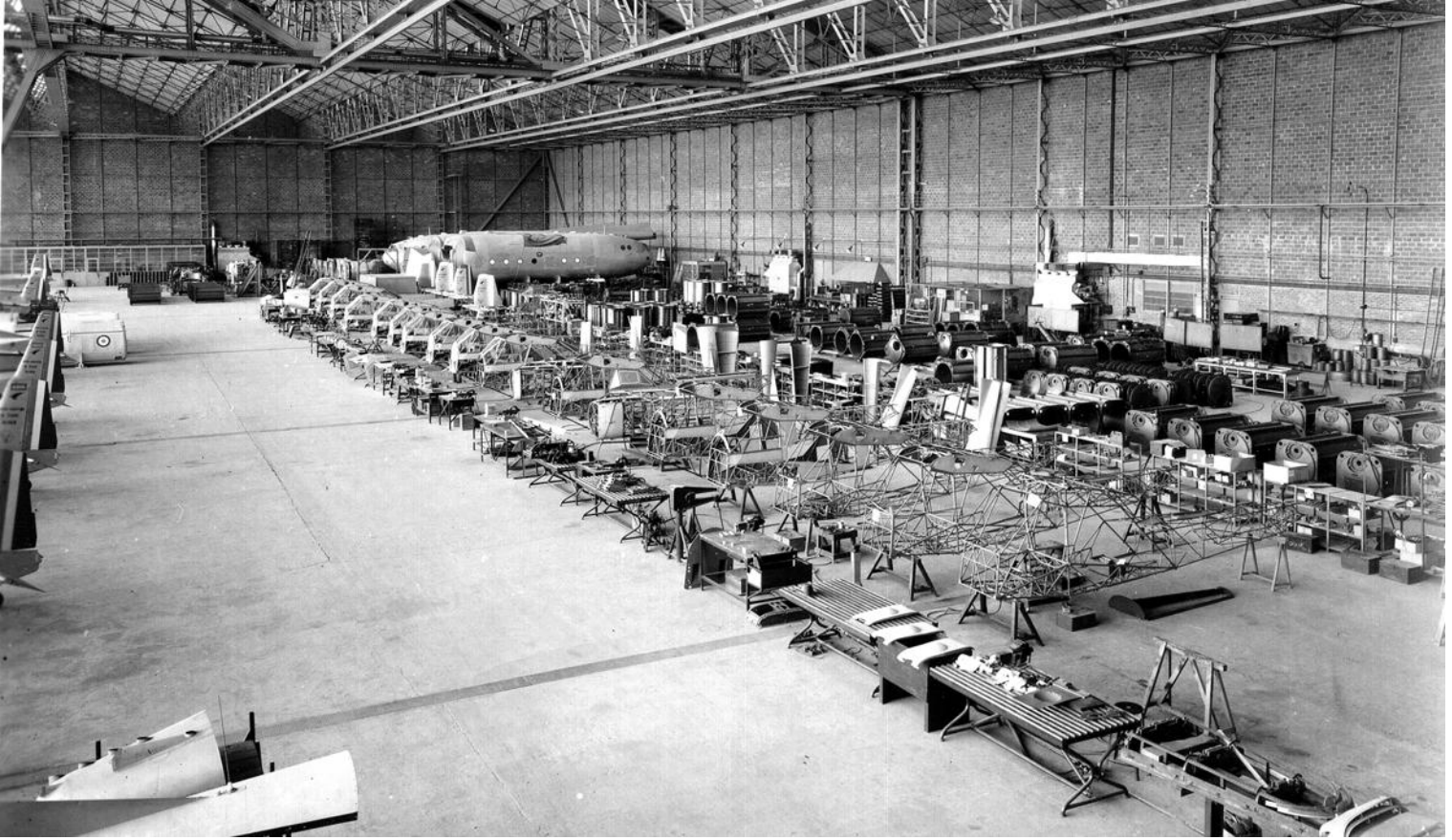
(avec l'aide de Jean-Marie Subra)

- dimensions: longueur hors tout: 8,45 mètres.
hauteur: 3,14 mètres.
envergure: 13,11 mètres.
surface portante totale: 20,82 m²
- poids: à vide équipé: 960 kg.
en charge: 1,350 tonne.
- longueur piste atterrissage: 120 mètres à 0 mètre d'altitude.
- radio: VHF: TRAP 8A-8D TRAP 8A-8D-305
HF: ANPRC 9A 10AFR TRAP 18C
TB: TFAP 6A TFAP 6A
Ampli: QRAA 10A QRAA 10A
Radio-compas: NRAN 116
- performances: vitesse de croisière au niveau de la mer: 180 km/h.
vitesse maximum au niveau de la mer: 290 km/h.
vitesse ascensionnelle: 7 m/s.
rayon d'action en croisière: 1 000 km.
- missions: observation, liaison, évacuation sanitaire. Equipé triplace avec un strapontin orienté vers l'arrière et dossier en toile amovible.
- carburants: essence: AV 100/130 F-18.
consommation: 39 à 45 litres/heure.
capacité réservoirs: 280 litres.
- moteur: 1 Potez 4D34C turbocompressé en amont, avec carburateur à injection et 4 cylindres en ligne inversés de 260 ch; Cette configuration le dispensait de réchauffage carburant. Moteur à échappement libre bruyant qui excluait tout effet de surprise en reconnaissance. Il a été par la suite muni d'un silencieux (peu efficace et qui ramenait tout le bruit dans l'habitacle) Le train d'atterrissage a également été modifié en étant orienté vers l'avant, ces modifications, en plus de l'hélice tripale, apparaissent sur le 3400 vert armée, elles enlevaient à l'appareil ses qualités ADAC.



Chaîne de montage du Nord 3400, aux Mureaux

(photos de Pierre Renaud)







Marquages et peintures des Nord 3400

(avec l'aide de Marc Bonas)



N3400 (n° 78, codé CPI) du 2^e PA ZOS à El-Abiod, en juin 1961 (photo Bernard Mignot).

On remarque sur l'aile gauche les deux antennes parallèles qui permettent de se diriger par homing vers un groupe au sol équipé d'un émetteur HF. Près du hauban de l'aile gauche se trouve le support ALKAN pour roquettes ou bidon d'épandage.

1^{re} EPOQUE - le gris avant 1965

A la livraison, et normalement pour les seuls avions utilisés en opération (AFN), l'ensemble de la cellule est de couleur grise. Les autres avions affectés en métropole ont été peints en vert armée. Seuls les dix premiers livrés en gris par le constructeur, et bien qu'étant prévus pour rester en métropole, n'ont pas été repeints en vert armée.

Secteur blanc recouvrant une partie de l'extrados des ailes (dont les réservoirs mais sans les volets) ainsi que le dos du fuselage. Ce secteur blanc a été bordé de noir. Cet ensemble a été voulu pour assurer une meilleure protection contre la chaleur mais a également permis d'obtenir une meilleure visibilité par les autres aéronefs évoluant à proximité.

Codes à trois lettres noires et de grandes dimensions sur le fuselage. Il est avéré que dans certains cas la dernière lettre du code a été reportée en noir entre le bord du secteur blanc de l'extrados et le saumon d'aile. Rien ne permet de certifier de la présence de cette lettre sous le fuselage.

Cocardes à bord jaune aux emplacements réglementaires. Pour la cocarde de fuselage, deux cas ont été notés :

1-cas, durant la guerre d'Algérie, la cocarde a été absente.

2- cas, après le retour en métropole, la cocarde a été peinte bien en arrière.

Gouvernail de direction tricolore.

Sur la **dérive fixe**, un ensemble de marquages en noir, avec du haut vers le bas : un rectangle noir (servant à délimiter l'emplacement de l'éclisse), l'insigne stylisé de NORD AVIATION, la marque et type de l'aéronef, le numéro de série, et l'insigne d'arme.

Dans certains cas, un insigne de formation a été présent sur la porte d'accès ou bien sur le capot moteur côté gauche et/ou droit.

Panneau anti-reflet noir sur le dessus du capot moteur et du plastron.

En présence du marquage anti-collision sur le plastron, le panneau anti-reflet s'en trouvait raccourci d'autant.

Casserole habituellement de couleur noire mais des exceptions ont été relevées (en orange).

Pales d'hélice en noir.

Le bout des pales d'hélice en jaune.

Certaines photographies montrent des casseroles totalement ou partiellement peintes en orange ou en jaune.

Tous marquages techniques en noir

Intérieur de l'appareil gris ardoise clair.



N3400, codé CAS, de l'EAA en 1968 (photo Serge Vialan).

2^e EPOQUE - le vert armée après 1965

Après le retour en métropole et pour l'uniformisation du parc, les avions gris ont été repeints en vert armée classique. **Codes** à trois lettres, devenues blanches, de petites dimensions sur le fuselage avec un emplacement variable. **Cocardes** à bord jaune et de petites dimensions aux six emplacements réglementaires. Sur le fuselage, la cocarde a toujours été bien en arrière.

Le **gouvernail de direction** n'est plus tricolore.

Sur la **dérive fixe**, la majeure partie des marquages a disparu, sauf le rectangle noir (servant à délimiter l'emplacement de l'éclisse) et sauf le numéro de série qui a été placé en haut et qui a pu être noir ou blanc.

Dans certains cas, il a été relevé la présence de l'insigne d'arme en blanc.

Plus d'insigne de formation.

Panneau anti-reflet noir sur le dessus du capot moteur et du plastron.

Casserole et pales d'hélice en noir.

Le bout des pales d'hélice en jaune.

Intérieur de l'appareil noir.

NB : l'application de cette décoration correspond à la période d'échange de l'hélice bipale Ratier par une tripale Hartzell. Cependant, un photo montre un cas particulier : l'avion est équipé de l'hélice bipale Ratier (donc avant 1965) et est peint entièrement en vert armée (comme après 1965). Comme le code porté correspond à la section technique, il s'agit peut-être d'un essai de peinture.

Liste de production

NUMEROS de construct	ALAT date de réception	OBSERVATIONS
181015	../../51	livraison PAM réformé le 21/03/69
01	20/01/58	premier vol réformé le 21/09/62
02	09/07/59	réformé le 27/08/60
1	30/09/59	Réception ALAT. Cet appareil ne sera pas affecté en Algérie réformé le 06/05/68
2	30/09/59	Réception ALAT. Cet appareil ne sera pas affecté en Algérie réformé le 06/05/68
3	30/09/59	Réception ALAT. Cet appareil ne sera pas affecté en Algérie ESAM MDG réformé le 16/09/61
4	30/09/59	Réception ALAT. Cet appareil ne sera pas affecté en Algérie réformé le 06/05/68
5	30/09/59	Réception ALAT. Cet appareil ne sera pas affecté en Algérie réformé le 06/05/68
6	30/09/59	Réception ALAT. Cet appareil ne sera pas affecté en Algérie réformé le 06/05/68
7	30/09/59	Réception ALAT. Cet appareil ne sera pas affecté en Algérie réformé le 06/05/68
8	05/10/59	Réception ALAT. Cet appareil ne sera pas affecté en Algérie réformé le 06/05/68
9	05/10/59	Réception ALAT. Cet appareil ne sera pas affecté en Algérie réformé le 06/05/68
10	05/10/59	Réception ALAT. Cet appareil ne sera pas affecté en Algérie réformé le 06/05/68
11	20/11/59	Réception ALAT. Cet appareil ne sera pas affecté en Algérie réformé le 29/04/64
12	11/12/59 01/03/60 07/03/61	Réception ALAT. arrivée en Algérie retour en métropole réformé le 06/05/68
13	19/01/60 29/02/60 14/04/61	Réception ALAT. arrivée en Algérie retour en métropole réformé le 21/07/72
14	19/01/60 01/03/60 01/12/60 08/07/61 00/02/63	Réception ALAT. arrivée en Algérie retour en métropole arrivée en Algérie retour en métropole réformé le ../12/83
15	17/01/60 01/03/60 00/09/61	Réception ALAT. arrivée en Algérie retour en métropole réformé le 06/05/68
16	07/12/59 22/04/60 00/06/63	Réception ALAT. arrivée en Algérie retour en métropole réformé le 21/07/72



N 3400 du GE ALAT,, n°02/BTE, à Chéragas, en 1960 (photo Guy Espirac).



Avant de mettre le N3400 en service, le GE-ALAT fut chargé de le « vieillir ». Un petit nombre d'avions fut envoyé à Sidi-Bel-Abbès (dont le n°02/BTE) et chaque peloton ALAT de l'Oranie dû envoyer un pilote pour tester cette présérie (photo Hugues Preys).



N3400 n° 3/MDG de l'ESAM à Bourges (photo Jacques Barraquier).



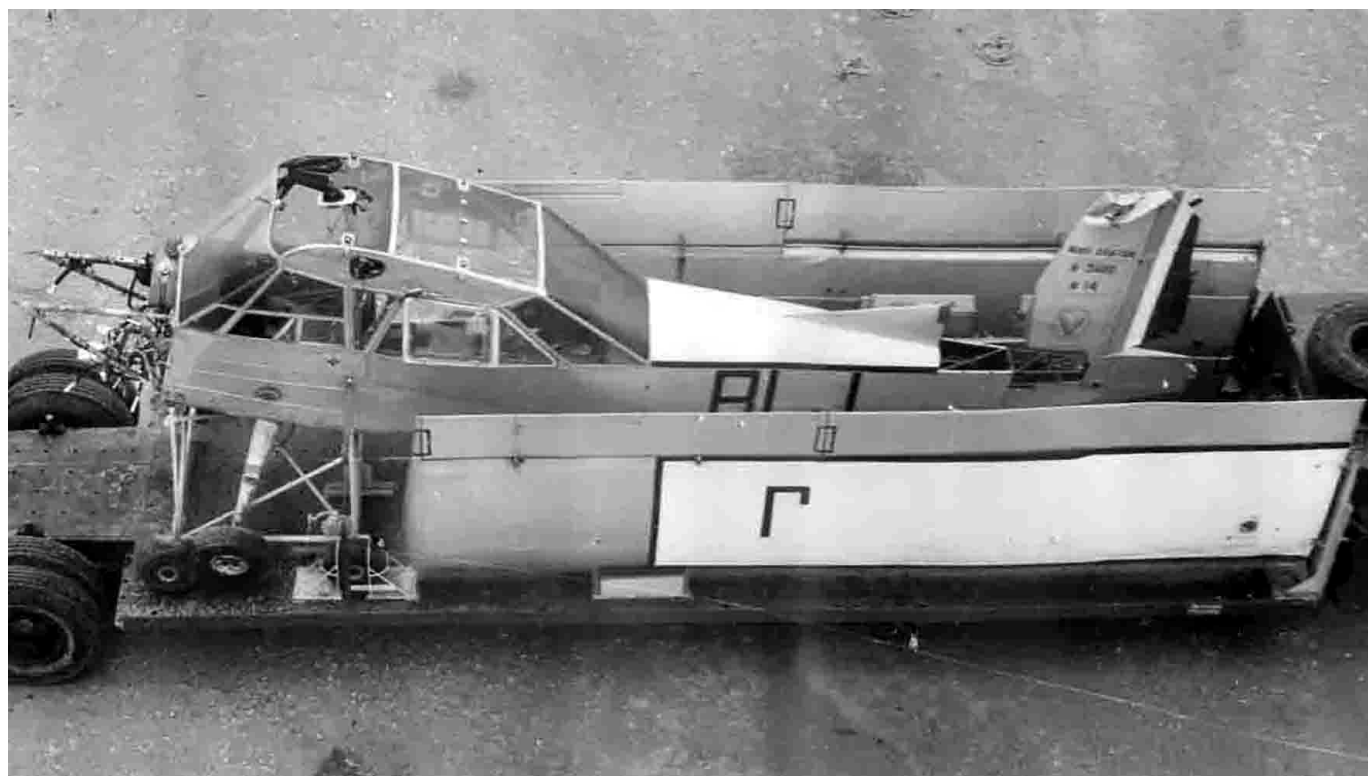
Nord 3400 n°8/AKS de l'ES.ALAT à Dax (photo Jacques Buffet).



Nord 3400 n° 10/AKF de l'ES.ALAT, à Dax, en 1961 (photo André Chauvière).



ES.ALAT



Nord 3400 n°14/BLJ du PMAH de la 12^e DI, stationné à Tlemcen-Zenata, démonté puis rapatrié par camion à la 675^e CRALAT de Sidi-bel-Abbès, après des problèmes techniques le 21 novembre 1961 (photo Robert Gente).

NUMEROS AL AT
de date de
construct réception

OBSERVATIONS

17 22/02/60 Réception ALAT.
00/05/60 arrivée en Algérie
00/03/63 retour en métropole
réformé le 06/05/68

18 22/01/60 Réception ALAT.
00/05/60 arrivée en Algérie
00/08/62 retour en métropole
réformé le 21/07/72

19 19/01/60 Réception ALAT.
00/05/60 arrivée en Algérie
00/08/62 retour en métropole
réformé le 06/05/68

20 11/12/59 Réception ALAT. Cet appareil ne sera pas affecté en Algérie
réformé le ../12/83

21 11/12/59 Réception ALAT. Cet appareil ne sera pas affecté en Algérie
réformé le 04/04/68

22 07/01/60 Réception ALAT.
00/00/60 arrivée en Algérie
détruit le 18/06/60. Deuil au peloton de la 29^e DI, lorsque le Nord 3400, avec à son bord le
maréchal des logis Jean-Claude Mallet, pilote, et le lieutenant Bernard Cazaubon, observateur,
s'écrase sur le dos et prend feu au cours d'un exercice de guidage chasse derrière la baie de
Mers-el-Kébir.
réformé le 20/07/60

23 07/01/60 Réception ALAT.
22/04/60 arrivée en Algérie
00/01/64 retour en métropole
réformé le 21/07/72

24 22/01/60 Réception ALAT.
22/04/60 arrivée en Algérie
00/08/62 retour en métropole
réformé le 06/05/68

25 19/01/60 Réception ALAT.
05/05/60 arrivée en Algérie
12/02/63 retour en métropole
réformé le 21/07/72

26 22/01/60 Réception ALAT.
00/05/60 arrivée en Algérie
00/08/62 retour en métropole
réformé le 21/07/72

27 19/01/60 Réception ALAT.
00/05/60 arrivée en Algérie
00/08/62 retour en métropole
réformé le 06/05/68

28 ../04/60 Réception ALAT.
00/05/60 arrivée en Algérie
00/02/64 retour en métropole
réformé le 21/07/72

29 12/02/60 Réception ALAT.
00/05/60 arrivée en Algérie
00/10/63 retour en métropole
réformé le ../12/83

30 12/02/60 Réception ALAT.
00/05/60 arrivée en Algérie
00/08/62 retour en métropole
réformé le 06/05/68

31 12/02/60 Réception ALAT.
00/05/60 arrivée en Algérie
00/04/63 retour en métropole
réformé le 21/07/72



Nord 3400 n° 13/BRW du 2^e PA ZOS à Sidi-Bel-Abbès, en 1962 (photo Claude Lemoine).



Nord 3400, codé BXA, du 1^{er} PA ZOS, en 1961 dans la région d'El Abiod (photo Philippe Desqueyroux).

NUMEROS ALAT
de date de
construct réception

OBSERVATIONS

32	29/02/60 00/05/60 00/08/62	Réception ALAT. arrivée en Algérie retour en métropole réformé le 06/05/68
33	03/03/60 00/05/60 00/09/62	Réception ALAT. arrivée en Algérie retour en métropole réformé le 06/05/68
34	03/03/60 00/05/60 00/03/63	Réception ALAT. arrivée en Algérie retour en métropole réformé le 06/05/68
35	03/03/60 ../.../ ../.../	Réception ALAT. arrivée en Algérie retour en métropole accidenté le 02/05/64 au 4 ^e échelon réformé le 11/06/64
36	03/03/60	Réception ALAT. Cet appareil ne sera pas affecté en Algérie réformé le 06/05/68
37	08/04/60 00/05/60 00/03/62	Réception ALAT. arrivée en Algérie retour en métropole réformé le ../12/83
38	10/03/60 00/05/60 00/08/62	Réception ALAT. arrivée en Algérie retour en métropole réformé le 06/05/68
39	19/04/60 00/06/60 00/02/63	Réception ALAT. arrivée en Algérie retour en métropole réformé le ../12/83
40	19/04/60 00/06/60 00/08/62	Réception ALAT. arrivée en Algérie retour en métropole réformé le 21/07/72
41	29/03/60 00/06/60 00/08/62	Réception ALAT. arrivée en Algérie retour en métropole réformé le 21/07/72
42	29/03/60 00/06/60 00/09/63	Réception ALAT. arrivée en Algérie retour en métropole réformé le 21/07/72
43	08/04/60 00/06/60 00/04/63	Réception ALAT. arrivée en Algérie retour en métropole réformé le 21/07/72
44	29/03/60 00/06/60 09/04/63	Réception ALAT. arrivée en Algérie retour en métropole accidenté le 19/07/67. Lors d'une séance d'entraînement, avec l'appareil codé CBN, le pilote, contrairement aux ordres reçus et en dehors de la zone prévue, s'est livré à une série d'évolutions dangereuses, provoquant le décrochage de l'appareil, qui explose et prend feu, à Rossay, dans la Vienne. Bilan, trois morts, l'adjudant Bernard Carle, pilote, le maréchal des logis chef Francis Luzet et le maréchal des logis Noël Nectoux, mécaniciens. réformé le ../07/67
45	08/04/60 00/06/60 00/04/63	Réception ALAT. arrivée en Algérie retour en métropole réformé le ../12/83

NUMEROS **ALAT**
de **date de**
construct **réception**

OBSERVATIONS

46	28/03/60 00/06/60 00/03/63	Réception ALAT. arrivée en Algérie retour en métropole réformé le 21/07/72
47	19/04/60 00/06/60	Réception ALAT. arrivée en Algérie accidenté le 09/08/60 au 4 ^e échelon (appareil du 2 ^e PA/ZES, codé BYB). A Bou Arena, à 80 kilomètres à l'est d'El Oued. Les occupants sont légèrement blessés. réformé le 13/12/60
48	19/04/60 00/06/60 00/01/64	Réception ALAT. arrivée en Algérie retour en métropole réformé le 21/07/72
49	19/04/60 00/07/60 00/09/63	Réception ALAT. arrivée en Algérie retour en métropole réformé le 21/07/72
50	19/04/60	Réception ALAT. Cet appareil ne sera pas affecté en Algérie réformé le 06/12/66
51	19/04/60	Réception ALAT. Cet appareil ne sera pas affecté en Algérie réformé le 06/05/68
52	19/04/60 00/07/60 00/03/63	Réception ALAT. arrivée en Algérie retour en métropole réformé le 06/05/68
53	19/04/60 00/07/60 00/08/62	Réception ALAT. arrivée en Algérie retour en métropole réformé le 06/05/68
54	08/04/60 00/07/60 00/03/62	Réception ALAT. arrivée en Algérie retour en métropole détruit le 30/12/70 à Valence suite à l'effondrement d'un hangar sous le poids de la neige. réformé le 07/05/71
55	08/04/60 00/07/60 00/03/63	Réception ALAT. arrivée en Algérie retour en métropole réformé le 06/05/68
56	27/04/60 05/07/60 00/08/62	Réception ALAT. arrivée en Algérie retour en métropole réformé le 25/04/68
57	27/04/60 00/06/60 00/03/63	Réception ALAT. arrivée en Algérie retour en métropole réformé le 06/05/68
58	27/04/60 00/06/60	Réception ALAT. arrivée en Algérie accidenté le 01/12/62 (3 ^e PALAT/26 ^e DI, codé BYD). Lors d'une liaison, l'appareil pénètre un rideau de stratus. Lors d'un virage, l'avion heurte le sol avec la roue droite. Les maréchaux des logis François APPAP, pilote, et Bernard CHOQUET, mécanicien, sont gravement blessés. réformé le 14/01/63
59	27/04/60 00/07/60 00/08/62	Réception ALAT. arrivée en Algérie retour en métropole réformé le 06/05/68



N3400 n° 54/BRE du 2^e PA ZOS à Sidi-bel-Abbès, en 1961 (photo Michel Jacquemin).



Le même appareil à La Sénia en 1961, il porte toujours les marques de la 29^e DI (photo Firmin Voisin).

NUMEROS **ALAT**
de **date de**
construct **réception**

OBSERVATIONS

60	29/04/60 00/07/60 00/04/63	Réception ALAT. arrivée en Algérie retour en métropole réformé le 21/07/72
61	29/04/60 00/00/60 00/00/00	Réception ALAT. arrivée en Algérie retour en métropole détruit le 12/09/63 (GALDIV 7, codé BWD). Sur la commune de Baudrecourt (Haute-Marne), le maréchal des logis/chef André Ziegler y trouve la mort. réformé le 17/04/63
62	17/05/60	Réception ALAT. Cet appareil ne sera pas affecté en Algérie réformé le 06/05/68
63	21/05/60	Réception ALAT. Cet appareil ne sera pas affecté en Algérie réformé le 06/05/68
64	31/05/60	Réception ALAT. accidenté le 23/06/62 à Mitry-Mory (GE-ALAT, codé BTE). réformé le 26/11/62
65	31/05/60 00/08/60 00/03/62	Réception ALAT. arrivée en Algérie retour en métropole réformé le 06/05/68
66	31/05/60 00/08/60 00/08/62	Réception ALAT. arrivée en Algérie retour en métropole Réformé le 21/07/72
67	15/06/60 00/08/60 00/08/62	Réception ALAT. arrivée en Algérie retour en métropole accidenté le 07/06/67 au 4 ^e échelon réformé le 17/01/68
68	15/06/60 00/08/60 00/01/63	Réception ALAT. arrivée en Algérie retour en métropole réformé le ../12/83
69	15/06/60 00/08/60 00/08/62	Réception ALAT. arrivée en Algérie retour en métropole réformé le 21/07/72
70	15/06/60 00/08/60 00/02/63	Réception ALAT. arrivée en Algérie retour en métropole réformé le ../../..
71	15/06/60 00/06/60 00/03/62	Réception ALAT. arrivée en Algérie retour en métropole réformé le 21/07/72
72	15/06/60 00/07/60 00/03/62	Réception ALAT. arrivée en Algérie retour en métropole réformé le ../12/83
73	15/06/60 00/08/60 00/08/62	Réception ALAT. arrivée en Algérie retour en métropole réformé le 21/07/72
74	15/06/60 00/08/60 00/08/62	Réception ALAT. arrivée en Algérie retour en métropole réformé le 21/07/72



Nord 3400 n° 33/BWA du GALDIV 7 (photo collection Christian Malcros).



Nord 3400 n°62 au camp du Valdahon, en 1960 (photo Michel Dupont).



Nord 3400 n° 65/CMA du PMAH de la ZNA (photo Michel Pignède).

NUMEROS ALAT
de date de
construct réception

OBSERVATIONS

75	15/06/60 00/08/60 00/08/62	Réception ALAT. arrivée en Algérie retour en métropole réformé le ../../..
76	04/07/60 00/09/60 00/06/62	Réception ALAT. arrivée en Algérie retour en métropole réformé le 06/05/68
77	23/06/60 00/09/60	Réception ALAT. arrivée en Algérie accidenté le 26/05/62 à Ghardaia-Noumerate (2 ^e PA/ZES, codé BYE). Pilote l'adjudant Waechter avec le mécanicien, le maréchal des logis Plateau réformé le 15/09/62
78	04/07/60 00/09/60 00/02/64	Réception ALAT. arrivée en Algérie retour en métropole réformé le ../../..
79	04/07/60 00/08/60 00/10/63	Réception ALAT. arrivée en Algérie retour en métropole réformé le 21/07/72
80	04/07/60 00/08/60 00/01/64	Réception ALAT. arrivée en Algérie retour en métropole réformé le 21/07/72
81	04/07/60	Réception ALAT. Cet appareil ne sera pas affecté en Algérie réformé le 21/07/72
82	04/07/60	Réception ALAT. Cet appareil ne sera pas affecté en Algérie réformé le 21/07/72
83	04/07/60	Réception ALAT. Cet appareil ne sera pas affecté en Algérie réformé le 06/05/68
84	04/07/60 08/05/72	Réception ALAT. Cet appareil ne sera pas affecté en Algérie réformé le 13/04/72 Gendarmerie accidenté le 10/10/73 (codé JBU). S'écrase dans les Landes, à la suite d'une panne de moteur, lors d'un vol d'entraînement. Le pilote est indemne.
85	04/07/60	Réception ALAT. Cet appareil ne sera pas affecté en Algérie réformé le 06/05/68
86	26/07/60 00/10/60 00/09/63	Réception ALAT. arrivée en Algérie retour en métropole réformé le 21/07/72
87	26/07/60 00/10/60 00/10/63	Réception ALAT. arrivée en Algérie retour en métropole réformé le ../12/83
88	26/07/60 00/10/60 00/09/63	Réception ALAT. arrivée en Algérie retour en métropole réformé le 06/05/68
89	26/07/60 00/10/60 00/04/63	Réception ALAT. arrivée en Algérie retour en métropole réformé le ../12/83
90	26/07/60 03/10/60 00/02/64	Réception ALAT. arrivée en Algérie retour en métropole réformé le 21/07/72



Nord 3400 n° 77/CMC du PMAH de la Zone Nord Algérois (GALAT N°3), le 5 février 1961 (photo-Marcel Vervoort).



N3400 n° 79/COC du 3^e PAZES à Tébessa, en 1961 (photo Michel Poisson).

NUMEROS ALAT
de date de
construct réception

OBSERVATIONS

91	21/09/60 00/10/60 00/09/63	Réception ALAT. arrivée en Algérie retour en métropole réformé le 21/07/72
92	21/09/60 00/10/60	Réception ALAT. arrivée en Algéri accidenté le 03/01/61 au 4 ^e échelon à Bir Rabalou (2 ^e PA/20 ^e DI, codé CNG). réformé le 29/04/64
93	21/09/60 00/10/60 00/01/64	Réception ALAT. arrivée en Algérie retour en métropole réformé le 21/07/72
94	21/09/60 00/10/60 00/01/64	Réception ALAT. arrivée en Algérie retour en métropole réformé le 21/07/72
95	21/09/60 00/10/60 00/01/64	Réception ALAT. arrivée en Algérie retour en métropole réformé le 21/07/72
96	04/11/60 08/05/72 10/10/73	Réception ALAT. Cet appareil ne sera pas affecté en Algérie réformé le 13/04/72 Gendarmerie JBW accidenté le ../../73. Suite à une panne de moteur, l'appareil se pose sur le ventre à Dax. retour à l'ALAT. réformé le ../../..
97	04/11/60	Réception ALAT. Cet appareil ne sera pas affecté en Algérie réformé le 21/07/72
98	04/11/60	Réception ALAT. Cet appareil ne sera pas affecté en Algérie réformé le 21/07/72
99	04/11/60 08/05/72	Réception ALAT. Cet appareil ne sera pas affecté en Algérie réformé le 13/04/72 Gendarmerie JBW réformé le ../../77
100	04/11/60	Réception ALAT. Cet appareil ne sera pas affecté en Algérie réformé le ../07/78
101	12/11/60	Réception ALAT. Cet appareil ne sera pas affecté en Algérie accidenté le 15/07/66 au 4 ^e échelon (ES.ALAT, codé CTB). réformé le 06/12/66
102	12/11/60	Réception ALAT. Cet appareil ne sera pas affecté en Algérie accidenté le 05/01/62 réformé le 16/03/62
103	20/11/60	Réception ALAT. Cet appareil ne sera pas affecté en Algérie accidenté le 06/02/69 au 4 ^e échelon (E-EEAI, codé CCM). réformé le 16/06/69
104	20/11/60	Réception ALAT. Cet appareil ne sera pas affecté en Algérie réformé le 21/07/72
105	20/11/60 08/05/72 ../../76	Réception ALAT. Cet appareil ne sera pas affecté en Algérie accidenté le 11/02/70 au 3 ^e échelon (E-EAT, codé CDE). réformé le 13/04/72 Gendarmerie JBX retour ALAT réformé le ../../..
106	20/11/60	Réception ALAT. Cet appareil ne sera pas affecté en Algérie réformé le 21/07/72

NUMEROS ALAT
de date de
construct récéption

OBSERVATIONS

107	20/11/60	Réception ALAT. Cet appareil ne sera pas affecté en Algérie réformé le 21/07/72
108	20/11/60 08/05/72	Réception ALAT. Cet appareil ne sera pas affecté en Algérie réformé le 13/04/72 Gendarmerie JBY réformé le 18/10/77
109	16/11/60	Réception ALAT. Cet appareil ne sera pas affecté en Algérie réformé le 21/07/72
110	16/11/60	Réception ALAT. Cet appareil ne sera pas affecté en Algérie réformé le 21/07/72
111	16/11/60 08/05/72	Réception ALAT. Cet appareil ne sera pas affecté en Algérie accidenté le 19/10/70 au 3 ^e échelon (E-EAI, codé CCT). réformé le 13/04/72 Gendarmerie JBZ accidenté le 10/10/72. A Dax lors d'un vol d'entraînement, à la suite d'une panne de moteur, l'appareil se pose sur le ventre. Le pilote est indemne. réformé le ../../..
112	16/11/60	Réception ALAT. accidenté le 22/10/63 réformé le 11/01/64
113	29/11/60	Réception ALAT. Cet appareil ne sera pas affecté en Algérie réformé le 06/05/68
114	31/01/61	Réception ALAT. Cet appareil ne sera pas affecté en Algérie réformé le 21/07/72
115	29/11/60 00/03/61 00/01/64	Réception ALAT. arrivée en Algérie retour en métropole réformé le 21/07/72
116	12/12/60 00/03/61 00/09/63	Réception ALAT. arrivée en Algérie retour en métropole réformé le 06/05/68
117	01/12/60 00/02/61 00/01/64	Réception ALAT. arrivée en Algérie retour en métropole réformé le 21/07/72
118	01/12/60	Réception ALAT. Cet appareil ne sera pas affecté en Algérie réformé le 06/05/68
119	16/12/60	Réception ALAT. Cet appareil ne sera pas affecté en Algérie réformé le 06/05/68
120	16/12/60	Réception ALAT. Cet appareil ne sera pas affecté en Algérie réformé le 21/07/72
121	16/12/60	Réception ALAT. Cet appareil ne sera pas affecté en Algérie réformé le ../12/83
122	16/12/60	Réception ALAT. Cet appareil ne sera pas affecté en Algérie réformé le ../12/83
123	16/12/60	Réception ALAT. Cet appareil ne sera pas affecté en Algérie réformé le ../12/83
124	16/12/60	Réception ALAT. Cet appareil ne sera pas affecté en Algérie réformé le ../12/83
125	16/12/60	Réception ALAT. Cet appareil ne sera pas affecté en Algérie réformé le 06/05/68
126	../02/61	Réception ALAT. Cet appareil ne sera pas affecté en Algérie réformé le 06/05/68



N3400 n° 115/BZU du 1^{er} PA ZES à Hassi'Rmel, en 1961. Les trépans servent de plots d'amarrage (photo Jean Davanne).



Nord 3400 n° 116/BYC du 2^e PA ZES sur le Grand Erg Oriental (photo Pierre-Marie Chagneau).



1^{er} PA ZES, 2^e PA ZES et 3^e PA ZES



Nord 3400, n° 120/BTD présenté par le GE-ALAT en juin 1963 au salon du Bourget (photo Jean-Claude Guillermin).



Nord 3400 n° 122/BPH du GALDIV 11 (photo collection Christian Malcros).



GE-ALAT et GALDIV 11

NUMEROS ALAT
de date de
construct récéption

OBSERVATIONS

127	../02/61	Réception ALAT. Cet appareil ne sera pas affecté en Algérie réformé le 06/05/68
128	08/02/61	Réception ALAT. <i>accidenté le 21/11/63 au 4^e échelon à Ymonville, dans l'Eure et Loire (GE-ALAT, codé BTE).</i> réformé le ../../..
129	08/02/61	Réception ALAT. Cet appareil ne sera pas affecté en Algérie réformé le ../12/83
130	08/02/61	Réception ALAT. Cet appareil ne sera pas affecté en Algérie réformé le ../../..
131	13/01/61	Réception ALAT. Cet appareil ne sera pas affecté en Algérie réformé le 21/04/67
132	13/01/61	Réception ALAT. Cet appareil ne sera pas affecté en Algérie réformé le 06/05/68
133	13/01/61	Réception ALAT. Cet appareil ne sera pas affecté en Algérie réformé le 06/05/68
134	13/01/61	Réception ALAT. Cet appareil ne sera pas affecté en Algérie réformé le 06/05/68
135	13/01/61	Réception ALAT. Cet appareil ne sera pas affecté en Algérie réformé le 06/05/68
136	08/02/61	Réception ALAT. Cet appareil ne sera pas affecté en Algérie réformé le 06/05/68
137	08/02/61	Réception ALAT. Cet appareil ne sera pas affecté en Algérie réformé le 06/05/68
138	08/02/61	Réception ALAT. Cet appareil ne sera pas affecté en Algérie réformé le 06/05/68
139	16/02/61	Réception ALAT. <i>accidenté le 03/08/63 (GALDIV 8, codé ACI). Lors d'une liaison Sissonnes-Soisson, le pilote tente un atterrissage de fortune en rase campagne, à Bry en Bac, dans l'Aisne, par suite d'une défaillance technique, en essayant d'éviter une ligne électrique il cabre l'appareil qui décroche et percute le sol. L'avion est détruit. Ses deux occupants sont tués, le maréchal des logis Jean Marmonier, pilote, et le maréchal des logis Haudegond de la 414^e Cie de QG.</i> réformé le 12/10/63
140	16/02/61	Réception ALAT. Cet appareil ne sera pas affecté en Algérie réformé le 06/05/68
141	16/02/61	Réception ALAT. Cet appareil ne sera pas affecté en Algérie réformé le 06/05/68
142	16/02/61	Réception ALAT. Cet appareil ne sera pas affecté en Algérie réformé le 06/05/68
143	01/03/61	Réception ALAT. Cet appareil ne sera pas affecté en Algérie réformé le 06/05/68
144	01/03/61	Réception ALAT. Cet appareil ne sera pas affecté en Algérie réformé le 06/05/68
145	01/03/61	Réception ALAT. Cet appareil ne sera pas affecté en Algérie réformé le 06/05/68
146	17/03/61	Réception ALAT. Cet appareil ne sera pas affecté en Algérie accidenté le 07/05/63 à Heidelberg (GALDIV 1, codé CUJ). réformé le 06/05/68
147	17/03/61	Réception ALAT. Cet appareil ne sera pas affecté en Algérie réformé le 06/05/68
148	19/04/61	Réception ALAT. Cet appareil ne sera pas affecté en Algérie réformé le 06/05/68

NUMEROS ALAT
de date de
construct réception

OBSERVATIONS

149 19/04/61 Réception ALAT. Cet appareil ne sera pas affecté en Algérie réformé le 06/05/68

150 19/04/61 Réception ALAT. Cet appareil ne sera pas affecté en Algérie réformé le 06/05/68



Nord 3400, codé COD, du 3^e PAZES, à Touggourt, en 1961 (photo Jean-Marie Subra).



Brezina 1961, Nord 3400, codé CPM du 2^e PA ZOS (photo Karl Ruth, via Michel Mariet)

Convoyage des N3400 à Sidi-bel-Abbès

Souvenirs et anecdotes de Gérard Politis



Gérard Politis aux commandes d'un Nord 3400 (photo de l'auteur).

Le stage à Dax se termine. Dans quelques instants nous serons officiellement pilotes. Les dix rescapés du stage sont réunis, en tenue de sortie, dans la bibliothèque de l'Ecole et le colonel nous accroche nos Ailes sur la poitrine. Alors là, le roi n'est pas notre cousin et nous bombons fièrement le torse en sortant de la pièce. Nous voici pilotes à part entière.

Nous savons piloter un avion, il ne nous reste plus qu'à apprendre maintenant à nous en servir.

Une surprise, et de taille, attend les quatre premiers du stage (je suis modestement le troisième). Nous sommes désignés pour convoier un Nord 3400 de Paris (des Mureaux, exactement) jusqu'à Sidi-Bel-Abbès ! Il y a dix avions à convoier, et nous nous partageons le travail avec une section de convoyage de la CRALAT de Satory. Je suis fou de joie. Commencer ainsi sa carrière est une véritable aubaine ! Nous passons nos derniers instants à l'Ecole en formalités diverses comme par exemple les séances de photo pour l'établissement de notre passeport.

1- Convoyage par l'Espagne

Avant de quitter l'Ecole et de rejoindre nos affectations respectives, il nous reste à apprendre quelles sont ces affectations que le sort nous a attribuées. On nous réunit dans une salle de cours où nous sont communiquées nos nouvelles unités. Nous pouvons nous arranger entre nous pour permuter. Mon épouse est susceptible de venir me rejoindre (ce qu'elle fera) pour travailler au Gouvernement Général à Alger. Elle se fera détacher pour cela du Conseil d'Etat où elle travaille. Désigné pour El Oued, dans le Sahara, je réussis à permuter avec un célibataire touché par l'appel du Sud.

Maintenant, il faut que je m'organise en vue de mon départ. En priorité, mes bagages. Pas question de les emmener avec moi. Le Nord 3400 n'a que trois places et il est rempli de matériel. Celui qui lui est propre, d'abord : bâches pour les parkings extérieurs, cales, barres de remorquage, plus du matériel réclamé par Alger et réparti dans nos dix avions. Une petite mallette avec la trousse de toilette et le pyjama (le bagage de cabine, en quelque sorte), c'est tout ce qui nous est permis. Je me souviens alors que mon ancienne base de l'Armée de l'Air à Persan-Beaumont, effectue régulièrement des liaisons aériennes sur Alger. Je m'y rends et demande aux pilotes qui me connaissent bien s'il leur est possible de se charger de ma valise à l'occasion d'une rotation et de la déposer au bureau de l'escadre à Maison-Blanche, l'aéroport d'Alger. Ils me répondent par l'affirmative, se réjouissant avec moi de mon succès. Ils savent combien le vol me tient à cœur. Et mieux que de retrouver mes bagages à l'escadre, je les retrouverai au poste de garde du GALAT N°3 à Chéragas en arrivant. Ah ! Les braves gens...

Cette chose étant réglée, il me reste une petite formalité à remplir : agréments ma permission de départ en joignant l'utile à l'agréable. Je sais que la CRALAT possède une antenne sur le terrain de Guyancourt (qui n'existe plus aujourd'hui, ce sont maintenant des bureaux. Les pétitions des riverains ont abouti !). A l'époque, il y a trois terrains contigus et donc trois tours de piste qui se chevauchent: Buc, Toussus-le-Noble, le seul encore en activité, et Guyancourt. Buc est un petit terrain militaire en herbe affecté aux avions du 1^{er} GALAT caserné à Satory. A mon retour d'Algérie, affecté dans un état-major de l'ALAT à la caserne d'Artois à Versailles puis au 1^{er} GALAT, j'effectuerai de nombreuses missions en France. C'est à Toussus-le-Noble, occupé par l'aviation d'affaire (la piste peut recevoir de petits jets) et quelques aéro-clubs privés, que nous irons consulter la météo et établir notre plan de vol avant de partir en voyage et que nous le clôturerons à notre retour. En général, en prévenant la tour en vol ou par téléphone, cela suffira. Mais lorsque nous aurons affaire à un contrôleur grincheux, ou n'aimant pas trop l'armée, nous devons nous poser, nous rendre à la tour, et clore notre plan de vol en sa présence. Nous redécollerons ensuite, réduisant les gaz sitôt en l'air car la piste de Buc se trouve en bout de celle de Toussus et pratiquement dans l'axe ! De plus, la hauteur du tour de piste à Buc est de cent cinquante pieds (cinquante mètres !) pour ne pas gêner les autres terrains.

Il y a enfin le terrain de Guyancourt, occupé principalement par une dizaine d'aéro-clubs et un petit détachement de la CRALAT. Je me

présente donc à ce détachement et explique ma situation: je dois convoier un Nord sur Alger dans quinze jours. Je n'ai volé dessus que les deux ou trois heures de transformation effectuées à Dax. Me serait-il possible de faire quelques vols d'entraînement avant de partir ?

On me répond qu'il n'y a aucun problème :

- Il y a un avion qui ne fait rien au fond d'un hangar, on va vous le sortir.

Durant une heure ou deux, je casse les oreilles des riverains avec mes décollages au plein petit pas (configuration de vol indispensable au décollage. Mais aussi la plus bruyante, d'autant que le bruit se heurte aux hangars et se trouve ainsi répercuté tous azimuts...) Mais quel régal !... Quel meilleur passe-temps que le vol au cours d'une permission ? Je flâne un peu sur la Vallée de Chevreuse, effectue quelques *touch and go* (^{remise de gaz directe sitôt les roues posées, sans revenir au point de départ}) sur la piste et m'en retourne chez moi avec le sentiment du devoir accompli, et bien accompli. Le grand jour arrive et plus il se rapproche, plus le cœur me bat fort. J'ai toujours été un mystique du voyage. Les voyages sont pour moi la chose la plus extraordinaire qui puisse exister. Aujourd'hui encore. Mais là, au moins, je vais être servi. Un voyage de quatre jours pleins en avion, pour une première mission !!!

Le matin du 6 juin 1960, nous nous présentons à Satory où nous avons rendez-vous avec la section de convoyage de la CRALAT. Briefing dans une salle de cours où l'on nous distribue nos ordres de mission, et tout ce qui touche à notre voyage : ordre dans la formation (chargé de vérifier que tout s'est bien passé, je décollerai le dernier pour assurer ma mission), remise des passeports, consignes de présentation sur les terrains d'escale, car nous n'aurons qu'un récepteur radio. Seul le capitaine, leader de la formation possédera un émetteur pour les procédures de décollages et atterrissages. Si tout se passe bien, cela ira. Mais en cas de pépin !... Pour avoir le moins de mer à traverser (nous n'avons malgré tout que des monomoteurs lents croisant aux environs de cent quatre vingt kilomètres à l'heure), nous passerons par l'Espagne, empruntant la ligne de nos grands aînés de l'Aéropostale : Perpignan - escale-douane obligatoire. Nous allons traverser un pays étranger. Il nous faudra donc satisfaire aux exigences de la douane avant de quitter la France - Barcelone, Valence (escale de nuit), Alicante, Murcie (repas de midi), Carthagène, puis cap direct sur Sidi-Bel-Abbès, premier contact avec la terre d'Afrique.

En route pour les Mureaux où se trouve Nord-Aviation lieu de construction des Nord 3400. C'est aujourd'hui l'Aérospatiale. Un Nord 2500 Noratlas bien connu des parachutistes de l'époque y est d'ailleurs exposé pour rappeler que c'est là qu'il fut conçu. C'est de là que nous partirons avec nos bêtes toutes neuves qui n'ont juste volé que le temps d'un vol de réception. On nous annonce que le temps à destination empêche le départ. Nous rentrons donc chez nous pour une nuit de sursis. Le lendemain, tempête de ciel bleu. Il ferait même un tantinet trop chaud. Nous arrivons en fin de matinée aux Mureaux après avoir transité par Satory. Nous sommes immédiatement dirigés vers la salle à manger du Directoire où sont dressés nos couverts parmi ceux des "grosses têtes" de la Maison. Notre cicérone, le pilote de réception à qui nous sommes confiés jusqu'à notre départ, est une "Vieille Tige" (pilote qui a plus de trente ans de brevet). Il a connu personnellement Mermoz et Guillaumet (entre autres). Nous passons notre repas à l'écouter discuter sur ces temps héroïques et revivons en une heure l'épopée de l'aéropostale mieux que nous ne l'avons jamais vécue, que ce soit en livres, à la radio ou à la télévision. Là, ce n'est plus du roman mais du vécu en direct. Nous mangeons copieusement, arrosons de même ce que nous mangeons, café, pousse café, et nous partons fébrilement nous installer dans nos machines. Sur un signe du leader aperçu à travers nos cockpits, nous lançons les moteurs qui tournent rond comme des horloges. Dès cet instant, le grand voyage a commencé...

2- Le Jour J

Nous progressons sur la piste en herbe, maladroits canards boiteux qui roulent et qui tangent sur cette mer de graviers et de touffes d'herbe plus ou moins proéminentes. Les deux premiers s'élancent et c'est toute la formation qui part dans un ordre impeccable, deux par deux. Moi qui suis le dernier, je peux assister à cet envol massif et magnifique. Je connais le pilote de chaque avion et peux situer tel ou tel devant moi. C'est un spectacle majestueux, d'autant plus beau que je le vois en spectateur privilégié, aux premières loges... Je décolle à mon tour et rejoins la formation. Dans quatre heures nous serons à Montauban pour y passer la nuit. L'ivresse du départ s'estompe et s'efface pour laisser la place à celle... du repas. Nous avons bien mangé, en écoutant notre conférencier improvisé. Nous avons bien bu aussi. Nous nous installons dans une douce torpeur. La chaleur jointe à la laborieuse digestion aidée par le bruit régulier et monotone des deux mille quatre cents tours/moteurs affichés sur nos tachymètres font dodeliner des têtes qui ont bien du mal à rester droites. Je les vois branler, tomber à droite, se redresser pour retomber à gauche et se redresser encore dans un violent sursaut ! La mienne n'échappe pas à ce ballet bien réglé et il faut avouer que c'est assez atroce de se voir partir ainsi alors qu'on est à deux ou trois kilomètres au-dessus de notre bonne vieille terre. On s'y habituera vite. Au sol, le paysage est pourtant beau. Ah ! Que la France est belle en ce printemps 1960 ! C'est un patchwork d'ocres, de verts, égayé de la touche incarnat de jardins fleuris et du bleu turquoise des quelques piscines que nous survolons.

Première escale : Montauban. Nous sommes plutôt surexcités. D'abord par le voyage, ensuite par la délivrance de l'engourdissement qui nous avait gagné. Entre le ronronnement endormant du moteur et l'immobilité forcée sur nos sièges, nous éprouvons un moment d'abrutissement complet. Puis tout se tasse. Nous buvons un bon coup ce qui nous fait le plus grand bien car nous commençons à nous déshydrater. Le fait de nous déplier et de marcher nous remet d'aplomb. Nous sommes tous des fanatiques du vol, mais nous devons reconnaître que cela fait du bien de s'arrêter de temps en temps... Pour l'instant, pas de dépaysement. Certes, l'accent diffère de celui de Paris, mais c'est le seul changement que nous constatons. Nous sommes toujours en France. Nous nous croyons presque en vacances ! Le grand dépaysement commencera demain. Nous nous restaurons dans un restaurant de la ville et nous nous couchons tôt car une dure journée nous attend demain. Six à huit heures de vol nous attendent et plus nous descendrons vers le sud, plus la chaleur sera omniprésente. Dans nos cages de ferraille et de toile, nous avons l'impression d'être dans un sauna ! Les gars de la section de convoyage ont l'habitude de ces grands vols et ne sont pas trop affectés. Mais pour nous quatre, qui ne sommes quand même que des débutants, c'est l'école de l'endurance.

Le voyage n'est pas bien fatigant en soi. Un avion, ça vole tout seul. Nous n'avons que le décollage et l'atterrissage à effectuer. Une fois en l'air, il n'y a plus à s'en préoccuper. Les pieds bien calés sur les palonniers et les mains assurant le manche suffisent. Pas d'évolutions, pas un virage, rien. Mais avec nos cent heures de vol à tout casser, peut-être un peu plus, nous avons plutôt tendance à vouloir piloter comme en école et nous nous crispions sur les commandes au lieu de laisser faire l'avion. Et c'est cela qui est pénible et qui fatigue. Il est notoire que le pilote est l'élément perturbateur de la machine. Plus tard, je referai ce voyage dans l'autre sens à trois reprises, et jamais je ne serai fatigué à ce point. Mais j'aurai quinze cents heures de vol...

3- Jour J + 1

Point n'est besoin de nous bercer en cette première nuit ! Nous dormons comme des loirs. Le lendemain matin, une bonne douche et un copieux petit déjeuner ont raison de nos dernières vapeurs nocturnes. Nous avons hâte de remonter dans nos machines et d'aborder la

seconde partie de notre voyage. Le décollage a lieu en bon ordre. Nous commençons à avoir nos montures bien en main et nous nous sentons bien aux commandes. Le siège est moelleux, les commandes souples, la visibilité excellente (c'est quand même un avion d'observation), le ronronnement du moteur, entendu de l'intérieur, est régulier, doux et rassurant. Bref, tout ce qu'il faut pour s'endormir est réuni. Mais le matin nous sommes en pleine forme et il n'est pas question de perdre une seule miette du spectacle qui se déroule sous nos yeux. Nous survolons Carcassonne qui est un vrai décor de cinéma. C'est déjà beau lorsqu'on passe à côté en voiture, mais vu d'en haut, c'est tout simplement féérique. Quel spectacle ! La terre ondule de plus en plus. Les montagnes commencent à succéder aux collines. La belle ordonnance de notre formation s'en trouve rapidement compromise car, aux environs de Mazamet, nous abordons la Montagne Noire bien connue des vélivoles. Le relief est tel que le vent fait des ondes en altitude comme l'eau d'un torrent lorsqu'elle tape sur un rocher qui affleure. Ces ondes permettent aux planeurs sinon de monter du moins de ne pas descendre et donc de faire de grandes durées de vol sans se poser. Nous sommes un peu bousculés par ces ondulations, mais rien de bien méchant. Il suffit d'élargir un peu la formation et tout se passe bien. C'est que les avions lents et légers sont beaucoup plus sensibles aux turbulences que les avions rapides qui y restent moins longtemps soumis. Par contre, c'est certainement moins dangereux car l'inertie étant moindre, on court moins le risque de décrocher par un angle d'attaque trop fort... Cette assertion n'engage que moi. Puis c'est Perpignan que nous devinons au scintillement de la mer loin devant nous. Atterrissage aux environs de midi à Llabanère, le terrain situé au nord de Perpignan. D'abord, repas chez les parachutistes à la Citadelle, Palais des Rois de Majorque, s'il vous plaît, puis rapides formalités douanières. Les "gabelous" ont l'habitude de ces transits d'avions qui sont vite fouillés. Les Nord 3400 sont des avions non seulement neufs, mais aussi nouveaux. Ils viennent d'être tout récemment affectés dans les unités d'Afrique du Nord et ils en voient passer une dizaine toutes les deux semaines. Et enfin vers quatorze heures, envol pour l'Espagne. Nous allons longer la Méditerranée tout l'après-midi. Le spectacle est si splendide que l'envie de dormir ne nous effleure même pas, d'autant que l'atmosphère est moins étouffante avec la fraîcheur (toute relative) de la mer et l'air beaucoup plus respirable parce qu'infiniment moins sec. Au bout d'une bonne heure de vol, nous survolons Barcelone qu'il n'est pas besoin de cartes pour reconnaître. C'est une très importante mégapole qui vaut le coup d'œil. Dire que nous survolons Barcelone est beaucoup dire ! Le survol d'une telle ville est interdit. Nous passons en fait sur la mer, longeant les plages blondes où s'ébattent de nombreux vacanciers. Bien que ceux-ci nous fassent envie (il fait malgré tout très chaud), nous ne changerions pas notre place avec la leur pour tout l'or du monde ! Beaucoup lèvent la tête à notre passage. Il faut dire que dix Nord 3400 passant en formation ne passent pas inaperçus ni inouïs ! Sur la mer et malgré la chaleur, l'air est d'une stabilité stupéfiante. Nous glissons littéralement comme sur de l'huile. Nous apercevons au passage les montagnes des Baléares, au large puis, beaucoup trop tôt à notre gré, nous nous posons à Valencia. L'atterrissage est épique. Notre leader ne parle ni ne comprend l'espagnol et le français est inconnu du contrôleur ! Epuisé de nous donner le numéro de la piste en service sans réussir à se faire comprendre, le contrôleur nous conseille très inamicalement de nous poser où nous le voulons, comme nous le voulons où, mieux, d'aller nous faire voir ailleurs. Il n'y a personne dans le circuit et il s'en f... comme de sa première chemise. Je l'imagine très bien levant les bras au ciel en signe d'impuissance... Il est à noter que le trafic radio avec les tours de contrôle doit normalement se faire obligatoirement en anglais... *No comment...* Pour l'escale de Murcia, c'est Garcia, quatrième de l'équipe des nouveaux brevetés qui, parlant couramment l'espagnol, aura la charge de faire les procédures à la place du leader. Et tout se passera bien. Mais nous n'y sommes pas encore. Nous ne sommes qu'à Valencia. Les combinaisons de vol tombent vite. Nous sommes en vêtements civils en-dessous. Il est en effet interdit, sauf en de rares exceptions officielles, de revêtir l'uniforme dans un pays étranger. Ceci étant valable pour toutes les nationalités. Et c'est une équipe d'une quinzaine de civils (car nous avons mécaniciens et radios avec nous) qui commandent tant bien que mal les boissons fraîches. Heureusement, là encore, Garcia est avec nous...

Pour notre convoi, nous avons touché trois cent cinquante pesetas, ce qui n'est pas mal du tout. D'autant que cet argent est un cadeau, je veux dire par là qu'il est donné sans contrepartie. Il n'entame en rien les frais de déplacement que nous toucherons en arrivant en Algérie et nous est donné sans échange de monnaie française. C'est en quelque sorte une prime de convoi, avec laquelle nous devons régler notre hôtel et notre repas. Tout cela réglé, il nous reste largement de quoi passer une bonne nuit touristique.

Après le repas pris en commun, je hèle un taxi (pour un parcours de deux pesetas, j'en donne dix en pourboire au chauffeur qui me paraît vraiment très content, peu habitué à tant de libéralités !). Il baragouine un peu de français et je réussis à me faire conduire dans un music-hall populaire (je précise bien que je ne veux pas d'une boîte à touristes) qui s'appelle l'Alcazar. On peut penser que je manque d'imagination, mais son nom est bel et bien l'Alcazar ! Là, le public me rappelle le sketch d'Yves Montand sur les débuts des artistes à l'Alcazar (tiens, justement !) de Marseille. Les spectateurs sont en bretelles et en bras de chemise (ce qui se voit rarement au théâtre en ce temps-là) et hurlent, sifflent lorsque le numéro ne leur plaît pas mais applaudissent à tout rompre dans le cas contraire. Il y a peu de femmes. Les musiciens (beaucoup de trompettes) sont dans la même tenue négligée que les spectateurs. Il y a une danseuse de mambo qui ne m'apporte pas grand chose sur le plan culturel (!), des chanteurs populaires, du flamenco, bien sûr, des acrobates, enfin tout ce qu'on voit au music-hall, avant que tout n'ait viré à la "variété" (?) chantée. Mais je vois surtout un artiste qui a beaucoup de succès en interprétant un poème apparemment mystique qui me donne des frissons d'émotion rien qu'à l'audition de cette langue que je ne comprends pas mais dont les accents me galvanisent. Je suppose que c'est un poème mystique en entendant parler de la Vierge Marie et du Sang du Christ (traduction probable, je ne parle pas un mot d'espagnol). Mais la déclamation de cet artiste dans cette langue rauque, et belle, aux accents sauvages, est si prenante que je ressens autant d'émotions en l'écoutant qu'en écoutant une symphonie de Beethoven... Je baigne dans cette musique dont je suis imprégné. Aujourd'hui encore, alors que tant et tant d'années ont passé depuis cette escale à Valencia, je frémis rien qu'à l'évocation de ce moment épique qui m'a laissé tant de nostalgie.



Vol en formation, lors du convoi des Nord 3400 en Algérie (photo Gérard Politis).

4- Jour J + 2

Après une trop courte nuit passée à Valencia, le réveil est un peu laborieux. Mais à vingt ans... Pardon? Ah, oui, vingt sept! Bon. Mais à vingt sept ans, on récupère vite. Un copieux petit déjeuner et nous rejoignons nos machines (dont le plein a été fait par les soins des espagnols après l'atterrissage) pour l'avant dernière étape de ce voyage de rêve.

Mise en route des moteurs. Temps de chauffe normal: environ dix minutes. Ajoutez à cela un avion qui ne veut pas démarrer : quinze à vingt minutes. Gros inconvénient de cet avion là, il n'a pas de frein à main (frein de parking, pour les puristes), à l'encontre des autres appareils ! Je ne connaîtrai pas d'ailleurs pas d'autre avion sans frein à main, sauf peut-être le NC 856 Norvigue. Mais le Norvigue, c'est un cas... Résultat, nous sommes crispés sur les pédales de frein en bout de palonnier pendant presque une demi-heure. C'est vraiment très pénible. Des fourmis gagnent d'abord insidieusement les bouts de pied qui ne doivent pas relâcher la pression, ne fut-ce qu'un court instant, car l'avion avancerait. Il n'est pas question non plus de mettre le moteur au ralenti, car la batterie ne chargerait plus et même se déchargerait. Puis la crampe inévitable arrive. Une petite demi-heure s'est déjà écoulée quand l'ordre de stopper les moteurs nous est enfin donné. Les pieds l'ont sentie passer, cette demi-heure ! Enfin, à force de patience et de douce persuasion, le moteur récalcitrant démarre. Mais au bout de combien de temps ? Nous relançons les nôtres et toute la troupe s'ébranle. C'est Garcia qui trafique à la radio et les procédures se déroulent sans problème. Nous rejoignons en cahotant le "point de manoeuvre" (c'est le point de l'entrée de piste où s'effectuent les points fixes). Chacun fait son point fixe en essayant de se protéger de celui qui le précède, car cela souffle fort et ce n'est pas sans conséquence sur l'avion imprudent qui se serait placé juste derrière et dans l'axe d'un autre! C'est un coup à décoller plus tôt que prévu... L'autorisation nous est enfin donnée de nous aligner sur la piste et de décoller. Les décollages se font comme d'habitude par deux assez espacés (nous ne sommes quand même pas des chasseurs) et nous prenons le cap pour Murcia... c'est-à-dire que nous suivons toujours la côte. Nous allons de merveilles en merveilles. La mer est d'un bleu profond presque insoutenable avec la réverbération qui en émane. Il n'y a pas un nuage dans le ciel. La chaleur omniprésente est accablante. Heureusement de petites ouvertures à glissière sur la vitre latérale nous aèrent un peu et nous disposons d'une ventilation efficace. Mais c'est quand même un air embrasé qui pénètre dans le cockpit. En abordant le Cap de la Nao, juste après la verticale de Gandia, nous abandonnons la mer un court instant pour éviter un trop grand détour. Nous la retrouvons un quart d'heure ou une demi-heure plus tard en vue d'Alicante. Nous apercevons des "plazas de toros" partout. Mais alors, vraiment partout ! Je ne sais s'il s'y déroule de grandes courses, mais c'est remarquable. Le plus petit village possède la sienne. J'avais déjà remarqué ça dans les Landes. Il y a des arènes partout ! Exactement comme les terrains de football dans le moindre de nos petits villages, où les frontons de pelote au pays basque. Vu d'avion, c'est extraordinaire. Sur la droite, à l'ouest, de hautes montagnes commencent à pointer leurs pics. Je ne peux m'empêcher de penser à ceux de l'Aéropostale. Après Alicante, ils entraient là-dedans quel que fût le temps, pour piquer au cap droit sur Gibraltar et le Maroc. Les récits de Saint-Exupéry et de Kessel (entre autres) sont emplis de ces fabuleux orages rencontrés et traversés par leurs fragiles Bréguet 14 ou Laté 25 au risque de leur vie. Pour nous, du soleil et du ciel bleu partout. C'est la tempête de ciel bleu générale. Murcia en vue, nous quittons la formation pour nous aligner l'un derrière l'autre et faisons une approche et un atterrissage assez réussis. Il faut nous distinguer, car l'honneur national est en jeu. Et puis nous devons nous racheter du cafouillage de Valencia. C'est que les bruits vont vite et, à l'approche de l'Algérie, le téléphone arabe fonctionne de mieux en mieux... Sitôt posés, nous sommes dirigés vers le mess où nous est servi un repas reconstituant. Ce n'est pas la France et nous devons être indulgents. Je crois me souvenir que le repas était constitué d'œufs sur le plat et d'un légume dont je n'ai plus le souvenir. Sans doute des poivrons... Mais je me rappelle fort bien les œufs sur le plat arrosés de ketchup... Un peu de repos (oh! pas beaucoup), et en piste de nouveau (c'est le cas de le dire) pour notre dernière étape sur le sol européen.

Le repas absorbé, on nous distribue des *Mae West* que nous enfignons par-dessus nos combinaisons de vol en prévision de la traversée maritime. Ce sont des gilets auto gonflables au contact de l'eau munis de plusieurs poches contenant toutes sortes de gadgets de survie tels que: sifflets, miroirs, colorants pour l'eau, etc. C'est en caoutchouc jaune. C'est étanche et, bien sûr, on ne respire pas là-dedans. Porter cela

trois heures est un véritable calvaire au mois de juin ⁽¹⁾! Au moins, nous ne risquerons pas de nous enrhummer. Nous n'aurons pas froid !!! Nous démarrons et roulons jusqu'à la piste. Même procédure que partout ailleurs (c'est international) : alignement, décollage, et cap sur Carthagène, pour une traversée au cap sur Oran, puis sur Sidi-Bel-Abbès. Une Constellation de l'Aéronavale appartenant à la SAMAR ⁽²⁾ a décollé derrière nous de Murcia. Il nous accompagnera durant toute la traversée en décrivant tout autour de nous des cercles, nous frôlant parfois d'un peu trop près à notre gré car ce gros avion est générateur de remous importants avec ses quatre gros moteurs. Et nous sommes bien légers ! La porte de la carlingue est ouverte et un homme, pied sur un dinghy ⁽³⁾, se tient prêt à balancer celui-ci par-dessus bord en cas de pépin de l'un d'entre nous. Il nous suivra jusqu'à Oran et disparaîtra discrètement dès que nous survolerons la terre. Au bout d'une bonne heure, nous commençons à apercevoir les côtes d'Afrique. C'est notre premier contact visuel avec cette terre dont on a tant entendu parler, surtout depuis quelque temps (depuis six ans déjà : le premier novembre 1954...) Nous passons Oran dont nous apercevons le terrain de La Senia où nous aurons presque tous l'occasion de nous poser un jour ou l'autre, notamment pour les convois de rapatriement en 1962. Atterrissage à Sidi-Bel-Abbès, but de notre voyage et premier contact physique avec la terre d'Algérie qui fait si peur à certains, mais qu'on ne pouvait s'empêcher d'aimer d'amour dès qu'on l'avait connue et où il faisait si bon vivre... Là encore, une bonne surprise m'attend : sur les dix avions que nous venons de convoier, l'un doit continuer sur Ouargla, les neuf autres étant destinés à... Chéragas ! Je vais rejoindre mon affectation sans aucun problème d'un bout à l'autre par avion ! Du porte à porte !

Vingt-quatre heures de farniente ne seront pas superflues. Maintenant, nous avons presque une indigestion de vol. Mais quel beau, quel magnifique voyage ! Et nous commençons à avoir le Nord bien en main. Ce sera un vrai plaisir que de prolonger ce voyage d'une journée...

5- Jour J + 3

"Jour de repos que ce jour là." R.A.S. C'est ce qu'on aurait pu lire dans le "communiqué" du temps de guerre. Nous retrouvons à Bel-Abbès beaucoup de camarades de stages antérieurs au nôtre à Dax où nous avons quand même passé un an. Nous glanons une foule de renseignements utiles quant à la vie en Algérie en général et à la vie opérationnelle de l'ALAT en particulier. Je dois avouer que c'est surtout celle-là qui nous intéresse. Nous parlons aussi beaucoup des événements. Nous avons encore un peu peur de tout ce que nous ont rabâché les radios entendues en Métropole: attentats, villes à feu et à sang, impossibilité de se promener dans les villes sans risquer constamment un couteau dans le dos ou une balle dans le ventre, perdue ou pas. Mon Dieu ! A-t-on pu en entendre de telles absurdités ! Je n'ai jamais été vraiment du côté des journalistes. Je sais qu'ils risquent leur vie pour nous tenir informés. Mais alors que beaucoup le font avec pudeur, d'autres, et en général ce ne sont pas ceux qui prennent le plus de risques, en font souvent trop et en rajoutent. Quelques gros titres me suffisent pour me faire une opinion. Mais là, c'était l'outrance dans toute sa splendeur ! Bien sûr, il y a des exactions. Le nier serait nier l'évidence, surtout après avoir passé trois ans là-bas. J'ai même connu un camarade assassiné en pleine rue, devant chez lui, par des français pour punir son épouse, infirmière hospitalière, d'avoir soigné des arabes à l'hôpital !!! Evidemment, c'était un état de guerre et d'actions commandos. Mais pourquoi en rajouter ? La vérité n'est-elle pas déjà assez moche comme cela ? Les faits devraient suffire sans qu'on ait besoin de les commenter et de les grossir pour en faire des *thrillers*, des articles à sensations... En fait, nous apprenons à nos camarades, des tas d'événements dont ils n'avaient même pas eu connaissance. Ils coulaient des jours heureux alors qu'en Métropole, on les croyait presque à longueur de journée dans des abris !!! Plus tard, lorsque ma femme m'aura rejoint, c'est par la radio que nous apprendrons qu'un attentat a été commis en bas ou tout près de chez nous ! Sur place, on ne s'en aperçoit même pas. Et on vit aussi bien qu'à Paris, sinon mieux, car nous avons la mer et y allons souvent nous baigner et pêcher sans aucune crainte. Mais les camarades me rassurent. Ma décision de claustration volontaire -car en arrivant je suis bien décidé à ne pas sortir des bases sur lesquelles je serai appelé à me rendre afin de ne pas provoquer les choses - sera d'extrêmement courte durée !

6- Jour J + 4

Le lendemain, après une matinée confortable, pas trop fatigante et un bon repas, nous rejoignons à nouveau nos avions et attaquons l'ultime étape, celle qui doit nous conduire jusqu'à Alger via la vallée du Chélif. Le temps, beau comme toujours, se prête admirablement à cette promenade d'à peu près trois heures au-dessus d'un Chélif paresseux qui coule mille pieds au-dessous de nous. C'est un peu le tour du propriétaire, car nous apprenons à connaître cette région que nous survolerons ensuite souvent, du moins un camarade et moi qui sommes affectés à Chéragas.

Nous passons la vallée du Zakkar puis obliquons sur le nord pour rejoindre la mer et nous survolons le Tombeau de la Chrétienne. Ce tombeau est en fait le tombeau royal mauritanien. Situé à 13 kilomètres au sud-est de Tipasa, c'est un vaste mausolée circulaire en forme de cône, décoré de soixante colonnes. On sait aujourd'hui qu'il servit de sépultures à des rois maures, et que sa construction remonterait à une époque située entre le III^e et le I^{er} siècle avant J.C. Cet énigmatique édifice de plus de soixante mètres de diamètre a donné naissance à mille légendes. A l'une d'elles, on doit le nom encore communément employé de "Tombeau de la Chrétienne". Ces pierres plates empilées les unes sur les autres balisent l'entrée du couloir qui nous est réservé le long de la Mitidja jusqu'à Chéragas. En effet, le trafic aérien peut être intense dans ce secteur. A l'est, c'est-à-dire devant nous, nous avons le terrain civil de Maison-Blanche, l'Orly d'Alger. Au sud, nous longeons par la gauche les deux terrains militaires, l'un à Blida pour le transport, l'autre à Boufarik pour la chasse. Evidemment, cela fait du trafic. Le couloir qui nous est réservé pour transiter à l'ouest est limité par une étroite bande de littoral s'étendant entre le Tombeau de la Chrétienne et Sidi Ferruch où débarquèrent les troupes du Maréchal de Bourmont en 1830 pour d'emparer d'Alger. Nous fréquenterons ensuite assidûment Sidi Ferruch qui abrite de mémorables viviers de langoustes, homards, et autres huîtres.

Je n'en crois pas mes yeux. C'est aussi beau que la côte d'azur ! A peine un peu plus sauvage. Disons la côte bretonne au bord de la Méditerranée. A gauche, au nord, la mer scintille, aussi bleue qu'en Espagne. On voit des barques de pêche au large et des pêcheurs au bord de l'eau, de nombreux petits ports de pêche et de plaisance qui se prélassent au soleil, de belles plages de sable fin où s'ébattent des baigneurs... Dans quelque temps, lorsque nos missions nous entraîneront dans le sud, voire carrément au Sahara, ce sera une bénédiction d'apercevoir cette immensité liquide en rentrant après deux ou trois jours de sables... Heureusement, le camarade qui a permuté avec moi pour El Oued en plein désert n'est pas là. Il en ferait une jaunisse, le "pôvre" !!! C'est là que je vais passer deux ans, peut-être trois ! Quel

¹ - Le nom de *Mae West* a été donné un peu ironiquement à ces gilets car ils procurent à ceux qui les portent une poitrine aussi importante que celle de la célèbre actrice dont ils portent le nom.

² - SAuvetage MARitime. Se partage les missions de sécurité avec la **SATER**, sauvetage terrestre.

³ - Radeau pneumatique gonflable automatiquement au contact de l'eau.

paradis !!! Dire que j'ai failli manquer ça !

Chéragas est en vue. Le terrain se compose de la base militaire de l'ALAT au nord de la piste et d'aéro-clubs civils au sud. Au départ de Bel-Abbès, l'adjudant-chef (dont je tairai le nom par pure charité chrétienne) qui nous a pris en compte pour nous mener jusque là nous a bien fait la leçon : "Suivez tous mes mouvements. Arrivés à Chéragas, nous nous présentons vertical la piste. Je "break" ⁽⁴⁾ pour entrer dans le tour de piste. Vous me suivez de trois secondes en trois secondes. Je compte sur vous pour faire cela au poil. Il faut leur en mettre plein la vue, à ces pékins". Et dix Nord 3400 arrivent en ligne impeccable, passent l'hélice au petit pas afin de préparer l'atterrissage et, croyez-moi, cela ne passe pas inaperçu. Nous virons de trois secondes en trois secondes sur la gauche par un brusque mais large virage, sortons nos volets, réduisons nos moteurs et nous posons dans la foulée en PTO ⁽⁵⁾, sans reprendre de ligne droite. Nous roulons jusqu'au parking sous les ordres des mécaniciens qui nous font garer impeccablement. Nous sommes fiers de nous. Mais ce que l'histoire ne dit pas, c'est qu'en ce dimanche, à part quelques avions militaires qui reviennent de mission de surveillance des plages est et ouest (travail routinier du dimanche), le circuit est empli de civils, dont certains en sont à leur lâcher, à leur premier solo. Le lâcher n'est déjà pas chose aisée lorsque tout se passe bien, mais lorsqu'une meute de dix avions agressifs plonge sur vous, venant de nulle part, ce n'est pas particulièrement la joie. Le leader n'a pas la radio et nous l'ignorons. Personne n'étant prévenu de notre irruption, la tour ne peut pas prévenir les avions en l'air! Nous nous faisons l'impression de dix éléphants dans un magasin de porcelaine ! Les contrôleurs s'arrachent les derniers cheveux qui leur restent, les pilotes aussi, et les avions gerbent dans tous les coins pour échapper à cette tornade grise arrivée intempestivement nul ne sait d'où !!! Pour leur en mettre plein la vue, nous leur en mettons plein la vue ! Nous, bien sûr, fiers de nous et blancs comme neige. Mais je gage que notre leader va se faire taper sur les doigts...

Gérard Politis

Texte mis en forme par Christian Malcros pour le site www.alat.fr



Parking de Chéragas, en août 1962, l'alignement des N3400 avant leur départ pour Montauban (photo Christian Puech).

⁴ - Pour effectuer un break, chaque avion de la formation effectue, un virage sec et serré de quatre-vingt-dix degrés en respectant un intervalle temps de trois secondes entre chaque appareil.

⁵ - Prise de Terrain en O, c'est-à-dire en formant une trace-sol ressemblant à un O.

Vieillessement du N3400 à Sidi-bel-Abbès

par Yves Le Bec



(dessin Yves Le Bec)

Entretemps l'ALAT a pensé à remplacer les Piper d'origine américaine, ainsi que les Cessna L-19, qui vieillissent, par un avion typiquement français. La SNCAN a gagné le concours pour cet avion avec le N-3400 Norbarbe. Le fameux André Turcat lui a fait effectuer son premier vol le 20 janvier 1958 et une présérie vient d'être réalisée. Avant de mettre cet appareil en service, il convient de « vieillir » cette présérie. Un petit nombre d'avions est envoyé à Sidi-Bel-Abbès et chaque peloton ALAT de l'Oranie doit envoyer un pilote pour tester cette présérie. Etant le plus jeune pilote breveté de la 5^e DB, je suis désigné comme volontaire d'office pour ces tests. Que me vaut cet honneur ? De deux choses l'une, ou bien mes patrons ont délégué un fin pilote ayant les capacités nécessaires pour effectuer ces tests avec le maximum de sérieux et d'efficacité, ou bien ils se sont débarrassés d'un fantaisiste qui n'arrive pas toujours à prendre la vie militaire avec le sérieux qui s'impose. A vous de voir. Et c'est ainsi que le mercredi 30 mars 1960, je prends contact avec le 3.4. (notez que dès 1960, nous désignons familièrement une entité par deux chiffres : trois, quatre... Ceux du neuf-trois n'ont rien inventé !). Je m'approche donc de mon premier 3.4 et qui je vois comme instructeur ? Joseph, himself ! Il n'est plus à Finthen et il a acquis une certaine expérience sur ce 3.4, qu'il est chargé de transmettre aux jeunes générations.

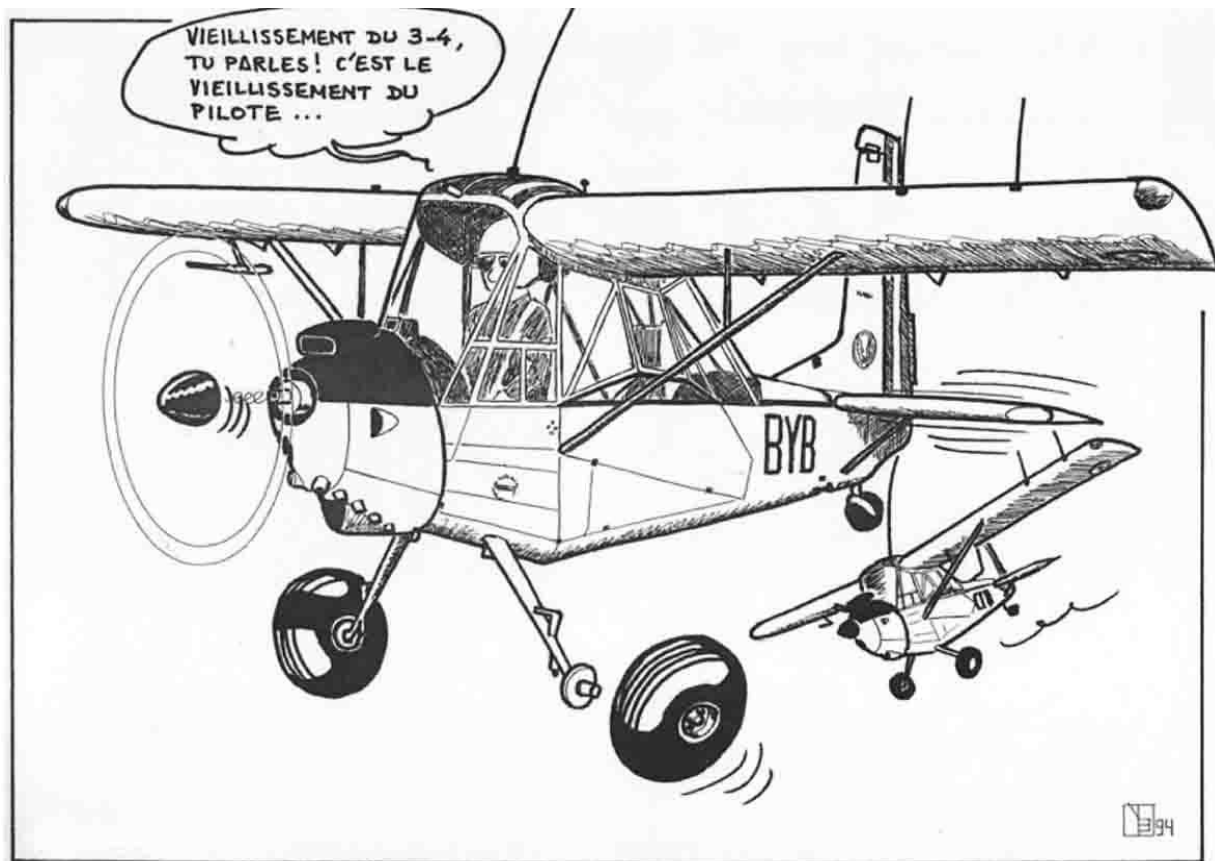
Présentation de l'engin : un avion en tubes métalliques, entoîlés. Deux places en tandem. Possibilité d'embarquer une civière. Moteur en ligne Potez de 240 chevaux, doté d'un turbo. Attention à bien maîtriser ce turbo pour éviter de passer en surcouple, ce qui est fatal pour la mécanique. Hélice à pas variable. Un poste de pilotage avec des réveils et des boutons partout. On a l'impression d'entrer dans un avion sérieux ! Joseph me fait donc effectuer la VAV (visite avant vol), puis il procède à l'amphi cabine de ce nouveau zinc (genre : la poignée rouge, c'est pour larguer la porte) et en route pour de nouvelles aventures. Joseph à l'arrière et moi devant. Mise en route, actions vitales en roulant, point fixe, alignement, décollage. C'est vrai qu'il y a une sacrée écurie sous le capot ! Prise en mains du bestiau. Le 3.4 est plus vaste que le Piper. On y est moins serrés. Il est plus puissant, mais aussi plus lourd et plus mou (c'est mon point de vue strictement personnel, et je le partage. Il faut dire qu'à part une trentaine d'heures en école sur Stampe, Fouille-Merde et Bird Dog, je n'ai pas d'autre expérience que le pilotage du Piper). Après quelques virages serrés et des décrochages avec ou sans volets, Joseph me demande de mettre le paquet de volets et on prend une pente de descente plutôt impressionnante, carrément le cul en l'air et le nez tourné vers la planète. Joseph me désigne une petite prairie triangulaire située à un embranchement de deux routes, avec des poteaux électriques au bord des deux routes. « Pose-toi là ! »... Il est fou le Joseph ! On n'est pas en hélico ! Cela ne fait rien, on descend.

Dans mon for intérieur, je me dis que si Joseph est arrivé à son âge, c'est qu'il maîtrise bien son métier, mais je n'en mène pas large... Arrivés à quelques dizaines de mètres du sol, Joseph annonce : « Je prends les commandes » et aussitôt il arrondit la trajectoire et se pose dans un mouchoir de poche ! Chapeau l'ancien ! Et il arrête le moteur. On descend dans le petit pré et j'ai droit à une leçon de STOL (short take off and landing) ! C'est vrai que cet avion a de sérieuses possibilités ! Pour le retour, Joseph monte en place avant et j'assiste à une superbe démonstration. Décollage très court avant les lignes électriques, puis un vol avec le bout de l'aile droite dans hautes herbes, suivi du bout de l'aile gauche dans les blés et un vol en rase mottes avec un enchaînement continu de virages serrés... Puis l'avion se met à l'horizontale juste à l'entrée de piste de Bel-Abbès. Il n'y a plus qu'à atterrir. Sacré Joseph ! Ce sera mon dernier vol avec lui, mais comment l'oublier ? Le vendredi 1er avril, je suis lâché sur 3.4. Avant d'aller plus loin, j'avoue que cet avion me semble un peu tardif et pas très bien adapté à la situation. A l'heure où l'ALAT évolue vers l'usage intensif de l'hélico, lancer la construction d'un avion d'observation est étonnant et cet avion ressemble plus à un enfant du NC-856 A, le Fouille-Merde, qu'à un descendant de la série américaine des L... (depuis le L-1 Stinson datant de 1942, jusqu'au L-19 Cessna de 1950, le descendant le plus évolué de cette lignée. Les L-18 et L-21 étant des adaptations d'appareils civils). Pour moi, le 3.4 n'est pas très « rustique ». Il illustre la formule « Pourquoi faire simple quand on peut faire compliqué ? ». Il me fait penser à ces appareils « modernes » qui demandent une formation spécialisée de haut niveau ne serait-ce que pour effectuer les fonctions « marche-arrêt ». J'ai dit ce qu'en j'en pense et je vais faire au mieux mon boulot de testeur. Je vais voler sur les exemplaires n° 11 à 15. Avec moi, il y a des pilotes détachés de plusieurs pelotons ALAT de l'Oranie. Je sympathise tout de suite avec un

vélole, un parachutiste et un remorqueur de planeurs, Jean-Claude Mallet, qui sont tous les trois des pilotes civils « appelés » récemment dans l'ALAT. Nous avons droit à un briefing en règle. Origine de l'avion. Cahier des charges. Technologie utilisée. Performances attendues et, cerise sur le gâteau : description, photos à l'appui des pépins et des accidents survenus sur les premiers appareils ! D'où cette mission de vieillissement. J'ai déjà dit un mot du risque de surcouple du moteur dû au turbo qui se traduit par la carafe, mais nous apprenons aussi que l'hélice à pas variable a entraîné des vibrations qui ont été jusqu'à arracher les fixations du bâti-moteur. Chapeau pour le pilote qui a réussi à poser sa trapanelle avec un moteur pendouillant lamentablement sur le côté ! Conclusion, nous allons vieillir ce bel oiseau en volant en patrouille de deux ou trois appareils, de sorte qu'il reste une probabilité pour qu'un avion tienne encore en l'air et puisse appeler les secours et nous évoluerons de préférence vers les Hauts-Plateaux en suivant des itinéraires bien dégagés. C'est ainsi que nous volons 3 à 4 heures par jour entre Tlemcen, El Aricha, Bedeau, Saïda, Méchéria, Tiatet, Frenda, Aïn-Sefra, Marnia (je cite dans le désordre) et c'est assez monotone... Sauf qu'un jour, en rentrant d'une navigation, je vois un attroupement sur le parking des 3.4. Les mécaniciens de la CRALAT ont trouvé un nouveau gag : le longeron tubulaire de l'empennage horizontal brandouille dans son étrier de fixation sur le fuselage. C'est probablement dû aux vibrations et l'étrier présente des criques, débuts de rupture, et si cela s'amplifie l'empennage horizontal risque de prendre une position pas très horizontale (en supposant qu'il reste solidaire de l'avion). Joseph. I. Décollage et atterrissage courts.

Comme il s'agit de l'organe principal de contrôle d'altitude, je vous laisse imaginer la chute de ce gag... Mais, il y a des as à la CRALAT et nous pouvons continuer nos tests en vol. C'est ainsi que je me trouve à voler en formation serrée juste derrière et à droite de Jean-Claude. Il connaît mieux que moi cette zone car c'est son secteur habituel. Soudain, sans prévenir, il effectue un battement d'ailes puis plonge vers un fort isolé. D'abord surpris, je descends à mon tour mais je garde une certaine distance. Nous effectuons deux passages bas sur le fort, puis nous reprenons notre navigation. Jean-Claude m'annonce : « Ce sont des copains... ». De retour à Bel-Abbès, nous sommes accueillis par les deux autres membres de notre groupe de mousquetaires du vieillissement. Ils ont reçu un appel téléphonique des amis de Jean-Claude. Ils ont bien cru que les deux 3.4 allaient entrer en collision... (pas mal les deux 3.4, hein ?). Mon partenaire a un peu oublié la sécurité... Le mardi 12 avril, nous partons à trois avions pour une navigation Saïda, Méchéria, El Aricha, Bel-Abbès. Je suis mes deux collègues. Avant d'arriver à Saïda, nous passons entre le djebel Abd-El-Kerim (1 202 m) et la cote 1 238. Le vent vient de l'Est. C'est pour nous l'occasion de constater l'effet venturi. J'explique : le vent arrive d'une vaste étendue relativement plane et s'engouffre dans un passage étroit. Dans cet étranglement, il accélère et tourbillonne sérieusement et l'on dirait que ça l'amuse de balloter les trois petits avions. Aucun respect pour le matériel de l'armée ! Le phénomène, étudié du cockpit d'un appareil qui souffre de maladies de jeunesse, déclenche immédiatement un réflexe de prudence et nous nous écartons un peu les uns des autres en serrant les fesses. Seule consolation, mes deux copains se font secouer autant que moi, et c'est très drôle de les voir s'agiter ! Avant d'aborder l'épisode suivant, je dois faire une importante digression. Je ne vous ai pas encore parlé du tabac. Tout le monde fume. Dans cinquante ans nous aurons tous arrêté, de gré ou de force et, dans le meilleur des cas, nous consulterons un cardiologue. En attendant, l'armée nous procure l'herbe nécessaire à l'encrassage de nos bronches. En Métropole, nous recevions des paquets de Troupes dont le tabac, peu serré, sortait des cigarettes et se retrouvait au fond du paquet. Moindre mal ? En Algérie, nous sommes gâtés et c'est l'industrie locale qui nous approvisionne en Bastos, nettement mieux roulées que les Troupes. Par souci d'efficacité et par goût, en plus des Bastos, je fume du Prince Albert dans une pipe munie d'un couvercle (à cause du vent) et d'un culot dévissable où se condensent les goudrons... Mais, le régime normal, ce sont les Bastos. Deuxième et brève précision : lors de nos cours d'élèves-aides-mécaniciens, nous avons appris que nos avions entoîlés sont revêtus de peinture cellullosique. A l'arrêt, un avion traité ainsi brûle en une minute et demie... Je ne vous dis pas ce que ça fait en vol. Nos petits Piper, les L-18 et L-21, sont « non fumeur » et c'est évident... Mais le L-19, métallique et plus vaste, dispose d'un cendrier. Le nouveau 3.4 est aussi « non fumeur », mais, constatant la monotonie de nos navigations de vieillissement, une idée fait son chemin puis se concrétise : les habiles mécaniciens de la CRALAT bricolent des cendriers. Tout ceci pour vous amener au jeudi 21 avril 1960. Programme du jour : navigation Bel Abbès-Aïn Sefra-Méchéria-Bel Abbès. C'est la première fois que je vais si loin vers le sud.

Aïn-Sefra est à la porte du Sahara. Nous sommes deux 3.4 et je suis seul à bord du mien. Le temps est superbe avec une vue dégagée sur des centaines de kilomètres et ceci facilite la navigation car les Hauts-Plateaux manquent de repères. Au loin devant moi, je vois le djebel Morhad, une barrière rocheuse qui culmine à 2 135 m, à peu près 1 000 m au-dessus du plateau. Je sais qu'Aïn-Sefra est juste derrière lui. Pas de problème, je me dirige droit sur cette montagne, et puisque tout va bien, pourquoi pas une petite Bastos ? Tranquille, je fume ma clope et j'arrive à proximité de mon gros caillou. Un instant, histoire de jeter un œil circulaire et professionnel sur mes instruments de bord (conscience professionnelle et compétence de pilote testeur), je pose ma cigarette sur le cendrier made in CRALAT... Vlan ! Je reçois un grand coup de pied au cul ! Je me ramasse une turbulence sèche et forte en passant à la verticale du djebel (les aérologues distingués diront que c'était prévisible au-dessus d'un tel relief...). Oui, mais plus de Bastos dans le cendrier ! Je me tortille sur mon siège pour regarder le plancher du cockpit... Pas de cigarette non plus ! Si la cigarette met le feu à l'entoilage, ça va cramer à toute allure. Je préviens mon collègue de navigation et je plonge à fond la caisse vers la route, la belle N 6 qui vient de Saïda et qui passe entre mon djebel et Aïn-Sefra, avec l'intention de me poser en catastrophe. Mais vous connaissez la loi de Murphy ? Non seulement la route est bordée de lignes électriques (ou téléphoniques, je n'ai pas vérifié), mais, qui roule pénardement sur cette belle route ? Un semi-remorque chargé de bouteilles de gaz ! Le conducteur du semi doit se dire : « Tiens, un con descend ! », ce qui n'est pas très flatteur pour ma réputation, mais à tout prendre, meilleur pour mon avenir que « incandescent »... De toute façon, il y a maintenant plus d'une minute et demie que ma cigarette a disparu dans les entrailles de mon bel aéronef et je n'émet pas de traînée de fumée. Merci Bastos pour la mauvaise combustion de votre tabac. Je renonce à l'atterrissage routier, mais aussitôt posé à Aïn-Sefra, je fouille consciencieusement le plancher du cockpit. Le mégot a dû glisser par une des fentes qui permettent le passage des commandes. Un jour, lors d'une grande visite d'entretien, un mécanicien trouvera ce vestige et se posera des questions...

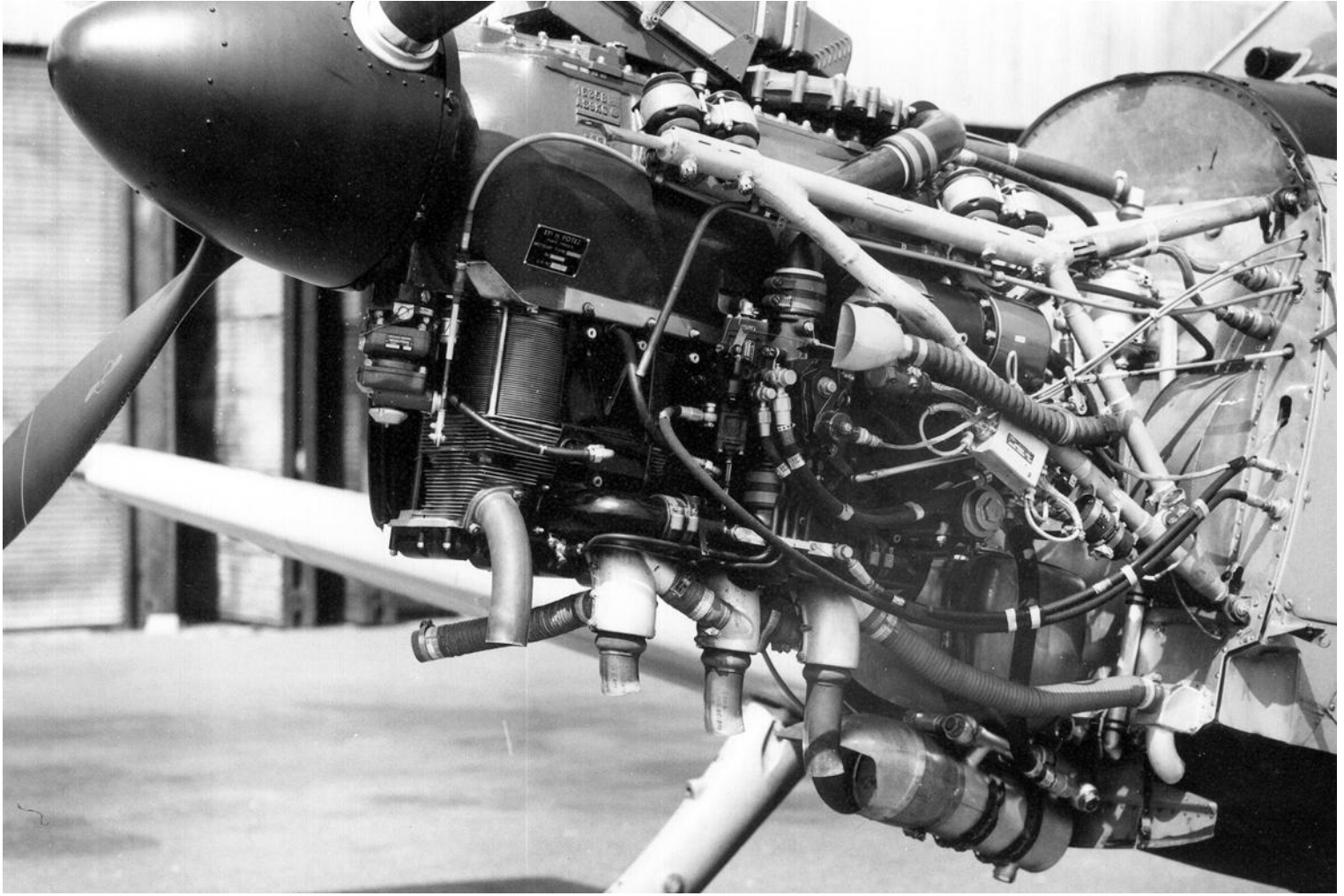


(dessin Yves Le Bec)

Mon séjour à Bel-Abbès tire à sa fin. Heureusement car c'est peu enthousiasmant. Je regrette mon Piper, l'Ouarsenis, les Beni Chougran et surtout les vols opérationnels en liaison avec les trosols. Seule distraction en dehors des navigations sur les Hauts-Plateaux : flâner sur le tarmac et photographier les hélicos, des Bell, des Djinn, des H-19 et des Banane... J'admire les exercices d'entraînement au vol aux instruments de ces grandes dames, les Banane. Le cockpit est teinté en orange et l'élève porte des lunettes qui l'empêchent de voir à l'extérieur. C'est ainsi qu'ils atterrissent en autorotation, en roulant sur les deux roues arrière, le nez relevé à plusieurs mètres de la piste, puis qu'ils repartent en roulant sur la seule roulette avant, les roues arrière déjà en l'air. Du beau spectacle ! On nous a dit que les pilotes de Banane disposent d'un entonnoir pour vider leur vessie, en cas de vol prolongé et le tuyau d'évacuation débouche sous le cockpit... De méchants farceurs s'amuse à retourner ce petit tuyau extérieur, l'ouverture vers l'avant ! Je ne vérifie pas la véracité de cet aspect technique, mais je ne trouve pas que la plaisanterie soit de très bon goût ! Entretemps, si mes calculs sont exacts, j'ai franchi la barre des 1 000 heures de vol pilote avion (civil plus militaire) le lundi 11 avril, quelque part du côté de Bedeau et le 23 avril celle de mes 25 ans, vers 22 h 30, sur la base de Sidi-Bel-Abbès Airport. Les trois lascars qui vieillissent les 3.4 avec moi proposent de fêter ces deux événements en m'intronisant dans la confrérie des Cardinaux Paf. Ce sont des petits jeunes, de trois ans mes cadets et je les soupçonne de vouloir se payer un vieux... Méfiance. Ils sont eux-mêmes titulaires de cette distinction, qu'ils ont obtenue (selon leurs dires) lors de leurs activités aéronautiques civiles. Je les crois sur parole car ils n'ont pas leur diplôme avec eux... En quoi consistent les épreuves qui permettent d'accéder à ce titre honorifique ? Je ne dévoilerai pas ici le détail de la cérémonie d'initiation, il faut respecter le mystère des sociétés secrètes, mais je dirai simplement que les épreuves se déroulent au bar et que chaque erreur de l'impétrant est sanctionnée immédiatement par un retour à la case départ. Le seul choix laissé au candidat est celui du breuvage, sachant qu'il doit être d'un degré élevé. En fin connaisseur et en homme de goût, je choisis un vieil Armagnac. Et c'est ainsi que je démontre à mes petits jeunots ce qu'un vieux chibani (pléonasmie franco-arabe), un pilote moustachu (idem, mais version aéro) est capable d'effectuer. J'enregistre bien les consignes, puis je déroule le cérémonial sans aucune hésitation. Admis du premier coup ! Le 25 avril 1960, je suis nommé Cardinal Paf ! Mes confrères m'établissent aussitôt un superbe diplôme que je conserverai toujours en souvenir de Sidi-Bel-Abbès et de mes copains. Le stage de vieillissement du 3.4 est fini pour moi. Le lendemain, 26 avril, je fais un dernier vol de 2 heures sur le numéro 12 et devinez qui est mon passager... le lieutenant Millory, le testeur redouté d'Essey-les-Nancy. Je fais avec lui le tour des possibilités de ce nouvel avion, puis nous prenons le n° 14 et, en trois-quarts d'heure, je retourne à Mostaganem, au Khalifa. C'est Milord l'Arsouille (zut, je ne voulais pas dévoiler son surnom) qui rentrera la bécane à Bel-Abbès. Un petit vol de 2 heures avec le lieutenant Nicot, histoire de renouer avec mon cher Piper L-21 BM et j'aborde le mois de mai, la fin de mon séjour en Algérie.

Texte extrait du livre « Joliot Golf ou pilote de Piper en Algérie »
par **Yves Le Bec** avec l'aimable autorisation de l'auteur

Galerie photos



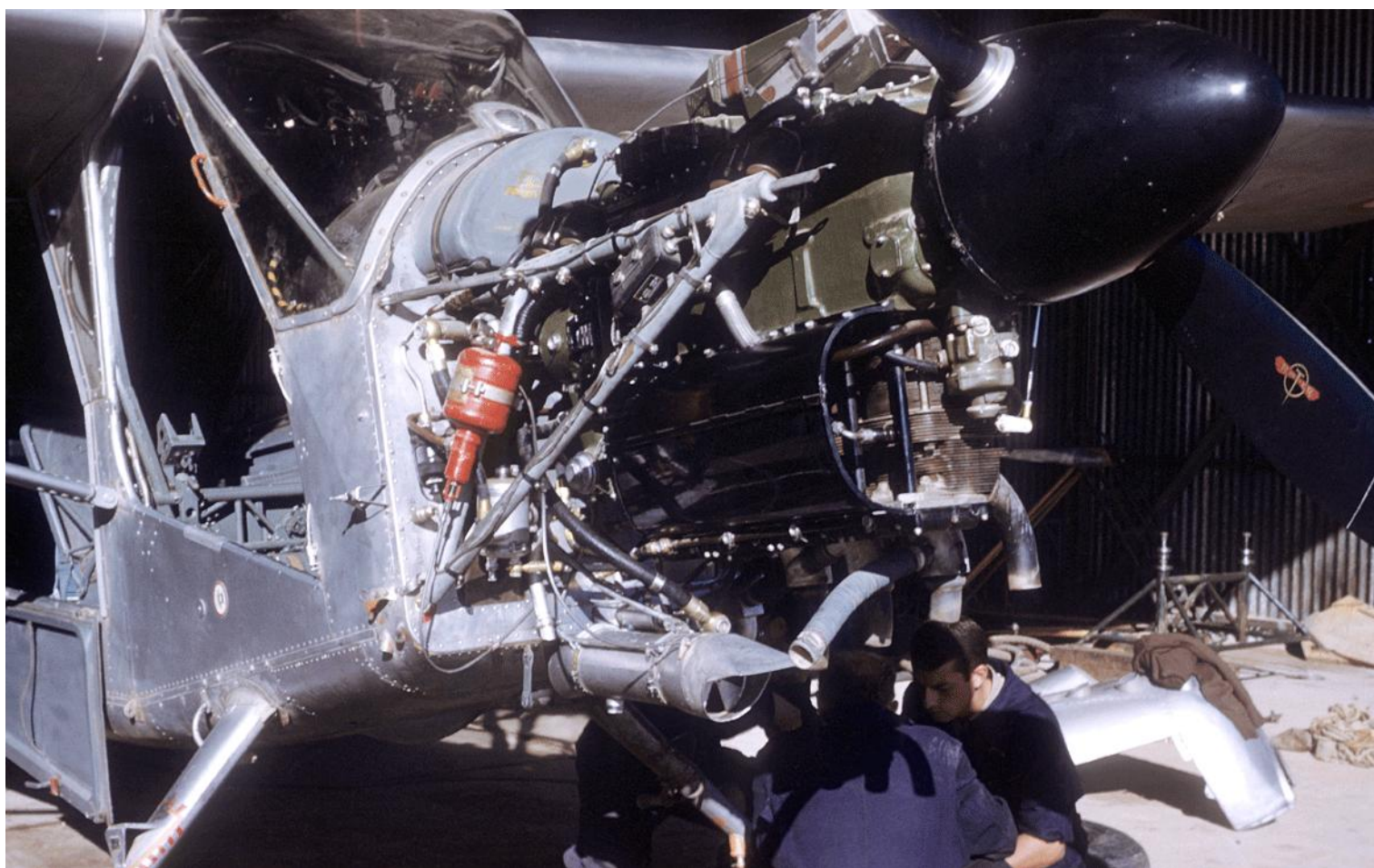
Le moteur Potez (photo Pierre Renaud).



Nord 3400 (n° 43/BZZ) du 1^{er} PAZES de Laghouat, à Goret Ben Nana, en novembre 1961 (photo Jean Davanne).



La cabine du N3400 (photo Jean Davanne).



Visite périodique sur un N3400 du 2^e PAZOS à El-Abiod, en novembre 1961 (photo Bernard Mignot).



N3400 (n° ?/CNH) du 2^e PA 20^e DI de passage à Berrouaghia en 1961 (photo Bernard Charles).



Récupération du N3400 (n° 47/BYB) du 2^e PA/ZES, accidenté le 9 août 1960, à Bou Arena, à 80 kilomètres à l'est d'El Oued. Les occupants sont légèrement blessés (photo Jean-Marie Bonnavent).



N3400 (n° ?/BXD) du 1^{er} PAZOS à Méchéria en 1961 (photo X, via Alain Crosnier).



Nord 3400 n° 77/CMC du PMAH de la Zone Nord Algérois (GALAT N°3), le 5 février 1961 (photo-Marcel Vervoort).



1^{er} PAZOS
43



N3400 (n° ?/BFP) du GH n° 2 à Philippeville (photo Philippe Desqueyroux).



GH N° 2



ES.ALAT, Dax, 1959, N3400, codé AKZ (photo Jacques Buffet).



N3400 (n° 114/APC) du GALDIV 3, en 1961 (photo X, collection Christian Malcros).



N3400, codé AYN, de l'EA.ALAT à Sidi-bel-Abbès, en 1961 (photo Jean Garros).



GALDIV 3 et EA-ALAT



Nord 3400 (n°62/CLS) du CIS.ALAT à Essey le 5 août 1962 .(photo Georges Engler).



N3400 (n° ?/BHL) du CIS.ALAT à Essey-les-Nancy, en 1966. Avec sa nouvelle livrée vert armée, et équipé d'une hélice tripale (photo Paul Roos).



N3400 (n° 19/CTC) de l'ES.ALAT à Dax en 1963 (photo Roger Andral).



N3400, codé BWE, du PMAH de la 7^e DLB, le 14 juillet 1962 à Mulhouse (photo Bertrand Lassalle).



Mécanicien au travail sur le Nord 3400 codé MJA, de la 671^e CRALAT de Friedrichshafen, en 1974/1975 (photo Robert Jeantrelle).



ESAM

Liste des abréviations

AIA : Atelier Industriel de l'Air.
ALAT : Aviation Légère de l'Armée de Terre.
ALOA : Aviation Légère de l'Observation d'Artillerie.
BAE ; Brigade Aéromobile Expérimentale
CIS.ALAT : Centre d'Instruction des Spécialistes de l'ALAT.
CIS.ALAT : Centre d'Instruction et de Spécialisation de l'ALAT.
COMALAT ; Commandement de l'ALAT.
COMALCA ; Commandement de l'ALAT de Corps d'Armée.
CPOA : Cours Pratique d'Observation Aérienne.
CRALAT ; Compagnie de Réparation d'ALAT.
CRALOA : Compagnie de Réparation de l'ALOA.
DAM ; Division Aéromobile
DZ : Dropping Zone (zone de poser) .
EA. ALAT : Ecole d'application de l'ALAT.
EMJ : Entretien Majeur.
ERGM : Etablissement de Réserve Générale du Matériel.
ERM : Etablissement Régional du Matériel.
ES.ALAT : Ecole de Spécialisation de l'ALAT.
ES.ALOA : Ecole de Spécialisation de l'ALOA.
ESAM : École Supérieure de l'Application du Matériel.
Evasan : Evacuation Sanitaire
GALAT : Groupe d' Aviation Légère de l'Armée de Terre.
GALCA : Groupe d' Aviation Légère de Corps d'Armée.
GALDIV : Groupe d' Aviation Légère DIVisionnaire.
GALREG ; Groupe d' Aviation Légère de l'Armée de Terre Régional.
GAOA : Groupement d'Aviation d'Observation d'Artillerie.
GAOA : Groupe Aérien d'Observation d'Artillerie.
GAM.STAT ; Groupement AéroMobilité de la Section Technique de l'Armée de Terre.
GE.ALAT : Groupe d'Expérimentation de l'ALAT.
GH : Groupe d'Hélicoptères.
GHL : Groupe d'Hélicoptères Légers.
GMP : Groupe Moto Propulseur.
IRAN : Inspect and Repair As Necessary (Entretien Majeur),
OMP : Ordre de Mise en Place,
PA : Peloton d'Avions.
PA TAS : Peloton d'Avions du Territoire d'Ain Sefra.
PMAH : Peloton Mixte Avions-Hélicoptères..
PA ZES : Peloton d'Avions de la Zone-Est Saharien.
PA ZOO : Peloton d'Avions de la Zone Opérationnelle des Oasis.
PA ZOS : Peloton d'Avions de la Zone-Ouest Saharien.
RHC : Régiment d'Hélicoptères de Combat.
SBA : Sidi-bel-Abbès,
VP : Visite Périodique
ZNA Zone Nord Algérois

Les N3400 dans la Gendarmerie

par le lieutenant-colonel (er) Roger Drouin

Nous sommes au début des années 70, quand les experts du 4^e bureau de la DGGN (ou du moins son équivalent) envisagent, dans une approche strictement budgétaire, de substituer des avions à quelques hélicos. Voici la relation qu'en fait un témoin de l'époque...

Bien que l'affaire soit entendue, quelques esprits chagrins n'ont pas déposé les armes. Dans un combat d'arrière garde, ils développent toujours et périodiquement l'idée que certaines des missions confiées aux moyens aériens, pourraient être réalisées par des avions, nettement moins onéreux que les hélicos pour faire le même travail.

Ainsi, durant l'été 1960, la Direction confie à l'Adjudant-Chef Rhéty, la mission de conduire l'expérimentation d'un avion léger. Officiellement il s'agit d'évaluer un nouveau champ d'application... Pour ce faire, on lui confie un Morane-Saulnier⁶ prêté pour l'occasion à la Gendarmerie. L'appareil est du type avion d'aéro-club, trois places, quatre vingt dix chevaux, mais un rayon d'action de six cents kilomètres, qui offre d'autres possibilités que l'hélicoptère, notamment en matière de surveillance des flux de circulation. Par contre, sa lenteur, sa rusticité et sa dépendance des infrastructures aéroportuaires, le disqualifie en matière de liaison au profit des autorités. Du temps du Bell, la comparaison était tenable et l'idée pouvait se concevoir. Mais avec l'arrivée des Alouettes II, elle fait vraiment rétrograde. L'expérience en reste là. Mais le vers est dans le fruit...



Six Nord 3400 sont cédés à la Gendarmerie le 13 avril 1972, dont le n°108/JBY (photo Cassou).

La décennie qui suit, avec l'arrivée des Alouettes III, confirme la sagacité du choix stratégique de l'Hélico. Pourtant, les mêmes esprits chagrins, toujours à la recherche d'économies, ne partagent toujours pas ce bel enthousiasme. Or, il se trouve que l'ALAT n'a plus l'utilisation de son parc de Piper et de Nord 3400 et cherche à s'en défaire. L'occasion est trop belle ! En 1972, la Gendarmerie en acquiert six exemplaires...

L'idée qui prévaut alors est de faire avec ce moyen de la surveillance de la circulation routière, notamment pour les grands départs en vacances.

Notons au passage, qu'il est heureux que les mêmes n'aient pas pensé qu'en rapprochant les données de comptage fournit chaque heure par les péages, et la notion de « débit de saturation d'un itinéraire », il était facile de prévoir où et quand allait se former un bouchon. Ainsi par exemple, en 1969, lorsque le péage de Nemours sur A6 annonçait 2500 véhicules/heure, on savait que trente minutes plus tard, ça bouchonnait à hauteur de Corbeilles Essonne, puis du confluent Orly/A6/RN186... Alors que l'avion ne pouvait annoncer le bouchon qu'une fois celui-ci formé et observé ! A condition toutefois que l'avion soit là, au bon endroit et au bon moment... Sinon, ils auraient enterrés tout projet de recours à l'observation aérienne, par quelque moyen que ce soit...

Ce petit appareil biplace en tandem, pilote devant et observateur derrière, lent, maniable, facile de mise en œuvre et d'entretien, est robuste et peu onéreux. Il recueille immédiatement les suffrages des penseurs du « 4^{ème} bureau. »

⁶ *Le doute ne subsiste plus : ce n'était pas un MS 500 (Le fameux "criquet" qui a fait merveille en Indochine) mais un Rallye utilisé dans tous les aéro-clubs de France et de Navarre.*

Trois avions sont affectés aux sections de Amiens, Lyon, Rennes. Celui de la section de Paris est judicieusement affecté à Tours, qui est implanté sur une base aérienne riveraine de la nationale 10. Les deux derniers sont détachés à l'ESALAT de DAX pour participer à la formation de nos pilotes.

On y détache aussi un moniteur avion : Michel Coudurier, sous-officier brillant, rouquin flamboyant et doté d'attributs pileux remarquables, qui lui vaudront le surnom affectueux de « moustaches kakies ». Pilote doué, il faisait partie de la patrouille de voltige et de démonstration de l'école sur Nord 3200.

Comme toujours l'écolage est le prétexte à de multiples facéties...

C'est Michel Coudurier qui raconte

« Le « lâcher » est un moment aussi fort pour le moniteur que pour l'élève. Une erreur sur l'appréciation des capacités techniques et psychologiques de ce dernier peut être lourde de conséquences.

C'était en 1973, j'étais jeune moniteur. On m'avait confié deux élèves pilote avions, deux gendarmes.

Ce jour là je dois lâcher celui que l'on surnomme « Evert ». Ce sera la première fois que je lâche un élève. Un grand jour pour nous deux ! Il fait un temps de curé, ciel bleu, vent faible et régulier, bien dans l'axe de la piste de Dax. Un temps à troquer sans rechigner la combinaison de vol contre un maillot de bain. Evert est dans les clous. Il tient ses paramètres comme un chef. Je le sens calme mais impatient. Ce qui est bien normal. Après deux tours de piste impeccables, je lui demande de parquer l'avion près de la « Lustucru ». ⁷ Je boucle les ceintures, fais les dernières recommandations d'usage, ferme la verrière et rejoins la Lustucru pour suivre les évolutions de mon élève. De là, sur une fréquence réservée je pourrai, si nécessaire, lui donner des recommandations et des ordres. L'avion commence à rouler et s'éloigne pour gagner la piste d'envol.

Arrive un moniteur qui court vers moi

- Paris te demande au téléphone
- Font chier c'est pas le moment ! Y veulent quoi ?
- Comment tu veux que je le sache ? Mais ça a l'air important. Y zont pas l'air contents. Tu vas sûrement te faire engueuler.
- Il est où ton téléphone ?
- En salle, près du link-trainer.

Un coup d'œil vers la piste, Evert est au point d'attente. Il a du monde devant lui. Je pense avoir le temps de faire un saut jusqu'à la salle en question pour, au moins expliquer à mon interlocuteur que je le rappellerai tout à l'heure. Je prends mes jambes à mon cou.



Nord 3400 n°111/JBZ, en 1972 (photo Chauchet, via Roger Drouin).

En salle, le combiné du téléphone pend au bout de son fil. Je le saisis. Personne à l'autre bout. Impatient, mon correspondant a raccroché. Furieux, je repars en courant vers la Lustucru où je m'enquiert de la position de mon élève :

- Il a décollé comme un pro. Il vient de passer en vent arrière.

Et le montrant du doigt

- Tu vois c'est le troisième.

Tout est donc bien. J'oublie le coup de fil de Paris et me concentre sur le vol d'Evert.

⁷ La voiture starter qui sert un peu de tour de contrôle avancée pour les vols en solo de l'école, est peinte d'une peinture anticollisions faites de damiers noir et jaune. D'où son surnom.

Etape de base. Impeccable.

Dernier virage. Ah ! Un peu tôt ! Donc trop haut et trop long. Il faut qu'il réduise sa vitesse. Il tarde à le faire. Je trépigne un peu. Comme il est trop long, il pousse sur le manche. Tout ce qu'il ne faut pas faire. Ah le con ! Il perd de l'altitude bien sûr mais prend de la vitesse. Ce qui l'allonge encore un peu plus. Pour se ralentir, il cabre la machine. Ce qui lui fait reprendre de l'altitude. Ses manœuvres sont maintenant désordonnées. Il cadence, se met en dérapage, revient dans l'axe, mais trop. Il part en dérapage en sens inverse. C'est évident, il est en train de perdre le contrôle du taxi et commence à paniquer. Moi aussi !

Il finit par toucher les roues. Un peu dur. Il rebondit d'une bonne dizaine de mètres. Redonne du manche en avant et de l'inclinaison. Cette manoeuvre le ramène au sol. Boum sur une roue, rebond, boum sur l'autre. Il atteint comme ça la moitié de la longueur de la piste. Il est sensé faire une remise de gaz pour un deuxième tour de piste. Mais, attentif à maîtriser ses rebonds, Evert ne semble pas avoir conscience que la piste défile. Je commence à blêmir... La remise de gaz arrive enfin. Heureusement, les pins du bout de piste ne sont pas très hauts. Ça passe tout juste !

Dans mon dos les commentaires des autres moniteurs...

- Pas de doute, un gendarme quand ça vole, cé kèke chose !
- Ouais mais t'as vu leurs monos ? Des champions !
- Comme pédagoges y sont des as !
- Déconnez pas, le gugusse là, comme il est parti, au mieux y casse du bois, au pire y se tue. De toutes façons c'est Coudu qui va prendre. J'te dis pas le prochain coup de fil de Paris, ça va être sa fête...

Je m'entends crier

- Vos gueules !

Je m'empare du micro. Je m'adresse à mon élève, calmement, j'essaye de le rassurer, de lui redonner confiance en lui. Sa réponse est inaudible. Le tour de piste est parfait. Quand il se présente en finale, je lui recommande d'être plus court et de garder du moteur. Pour être court, il est court ! Du moteur, il en a gardé plus qu'il n'en faut. Il est cabré, pendu à son hélice. Limite du décrochage. Quand il touche la piste, c'est une série de rebonds suivis d'une remise de gaz avec vol en palier à ras les pâquerettes et une montée quasi en chandelle...

Pour le tour de piste suivant, le dernier, je le guide dans toutes ses actions comme si j'étais à côté de lui. Manifestement il n'en a cure et n'en fait qu'à sa tête. En courte finale, il part en glissade le nez en l'air. Cette fois s'il décroche c'est le crash. Alors que les roues vont toucher la piste, il revient dans l'axe, petit coup de manche en avant parfaitement dosé pour ne pas rebondir, fuselage à l'horizontal, réduction des gaz, posé en douceur comme un pro...

Je suis tout coi. Ce que je viens de voir est au programme de perfectionnement !!!

Autour de moi, le silence. Personne ne pipe mot.

Après avoir dégagé la piste, Evert dirige son taxi vers la Lustucru. Furibard, je m'approche pour lui demander des comptes.

Je reconnais alors le pilote : le Lieutenant Le Ninan, leader de la patrouille voltige de l'école et chef moniteur...

- Allez Gendarme, fait pas la gueule. C'est la tradition. Un premier lâcher, ça se doit d'être inoubliable.
- Pour être inoubliable, sûr que je suis pas prêt d'oublier ce coup là !

Pour finir, Evert m'a fait un tour de piste dans les règles et tout ça s'est terminé à l'oasis. Vous savez, le point d'eau où la boisson est toujours fraîche et abondante... »

A l'usage, le Nord 3400 va vite montrer ses limites et prouver qu'il présente les défauts de ses qualités. Trop lent pour être là où il faut quand il faut, ou pour rallier dans des délais compatibles avec l'efficacité attendue, le point sensible qui requiert sa présence. Trop rustique et trop petit pour assurer les liaisons, notamment des VIP, dans de bonnes conditions. Il est vite relégué à des missions secondaires et sans grand intérêt pour le service. Par contre, cet avion ludique est facile à piloter. Il fait la joie des pilotes...

Mais, qu'à cela ne tienne, les partisans de l'avion restent mobilisés. D'autant que face aux restrictions budgétaires qui freinent le développement des FAG, on trouve aussi au sein de ces dernières, des officiers partisans de développer l'avion pour conquérir de nouvelles parts de marché. Ils arguent que pour cela, il suffirait de se doter d'un avion plus grand, plus gros, plus rapide, plus puissant et plus moderne. Leur plaidoyer paraît d'autant plus pertinent que l'Alouette II a déjà vingt ans d'âge et montre elle aussi ses limites alors que l'Aérospatiale tarde à mettre au point un hélicoptère pour lui succéder.

C'est ainsi, qu'un beau jour du printemps de 1974⁸, sans aucune concertation avec le patron de la Section de Sécurité des Vols, qui, en principe est consulté pour tout ce qui concerne la doctrine d'emploi et ses évolutions, la Direction décide de l'achat de six Cessna 206 destinés à remplacer les Nord 3400, nombre pour nombre. Ils sont affectés aux sections de Satory, Rennes, La Teste, Montpellier, Lyon et Dijon.

Texte extrait du livre « L'aventure au quotidien, tome 2 »
par le lieutenant-colonel (er) **Roger Drouin** avec l'aimable autorisation de l'auteur



⁸ NE 13714 MA/Gend.Emp.Serv du 21 mars 1974