

Christian Malcros

LES AERONEFS DE L'ALAT (VOLUME 10)

Hiller UH-12A/B et Hiller 360

en service dans l'ALAT



Hiller 360 n°157/ABB du GALAT N°7, le 27 février 1961 (photo X, collection Christian Malcros).



Publication gratuite – vente interdite
Reproduction autorisée

Amis Internautes,

Ce dossier est le dixième d'une série consacrée aux appareils en service dans l'ALAT. Imprimez-le, si vous le souhaitez.

Faites-le circuler sans modération.

Et, n'hésitez pas à me signaler toute erreur possible ou omission.

Je recherche des photos de Hiller aux couleurs de l'ALAT, mais aussi des insignes pour compléter ma collection, contactez moi !

Merci aux propriétaires des photos dont les noms sont mentionnés, ainsi que pour l'aide apportée par Pierre JARRIGE, dont les travaux sur l'aviation en Afrique du Nord font autorité.

Sans oublier la collaboration précieuse de Marc BONAS et de Jean-Pierre CABRAY sur les données techniques.

Bien cordialement.

Christian MALCROS

christianmalcros@yahoo.fr
www.alat.fr et www.alat2.fr

Parus

01 Nord 3400 Norbarbe
03 Sikorsky S-55/H-19
05 Piper L-21B et BM
07 Piper PA-22 Tripacer
09 SCAN NC-856A Norvигie

02 Max-Holste MH-1521 Broussard
04 Westland WS-55 Whirlwind
06 Stampe SV-4
08 Sud Aviation SA-318C Alouette II

A paraître prochainement

11 Nord 3202
13 Agusta-Bell 47G-2

12 Agusta-Bell 47G-1
14 CessnaL-19E

Bibliographie

Hiller UH-12A/B et 360



Dans le hangar du GH N°1 à Satory, en 1958. Au premier plan, un UH-12A reconnaissable à son guidon de vélo (photo Claude Duhaut).

L'ALAT va prendre en compte un total de huit hélicoptères Hiller.

Deux sont des Hiller UH-12A (c/n 126 et 133), achetés en 1950 par la Direction des Affaires Militaires du ministère des Etats associés (général Robert, patron du Service de Santé des Armées en Extrême-Orient, payés sur ses propres fonds), et mis à la disposition de l'Air pour emploi. Après la réforme par l'Armée de l'Air, ils sont perçus par l'ALAT en août 1953.

Deux autres sont des Hiller 360 (c/n 157 et 158) achetés en avril 1953 par la DAM pour former des pilotes, au sein de la société civile Hélicop-Air, pour la future ALAT. Les appareils sont pris en compte par l'ALAT en juillet et août 1955.

Les quatre derniers sont du type UH-12B (c/n 607, 613, 667 et 699) et entrent directement en service dans l'ALAT en juillet 1957.

Les derniers appareils sont retirés du service au mois de mai de l'année 1962.

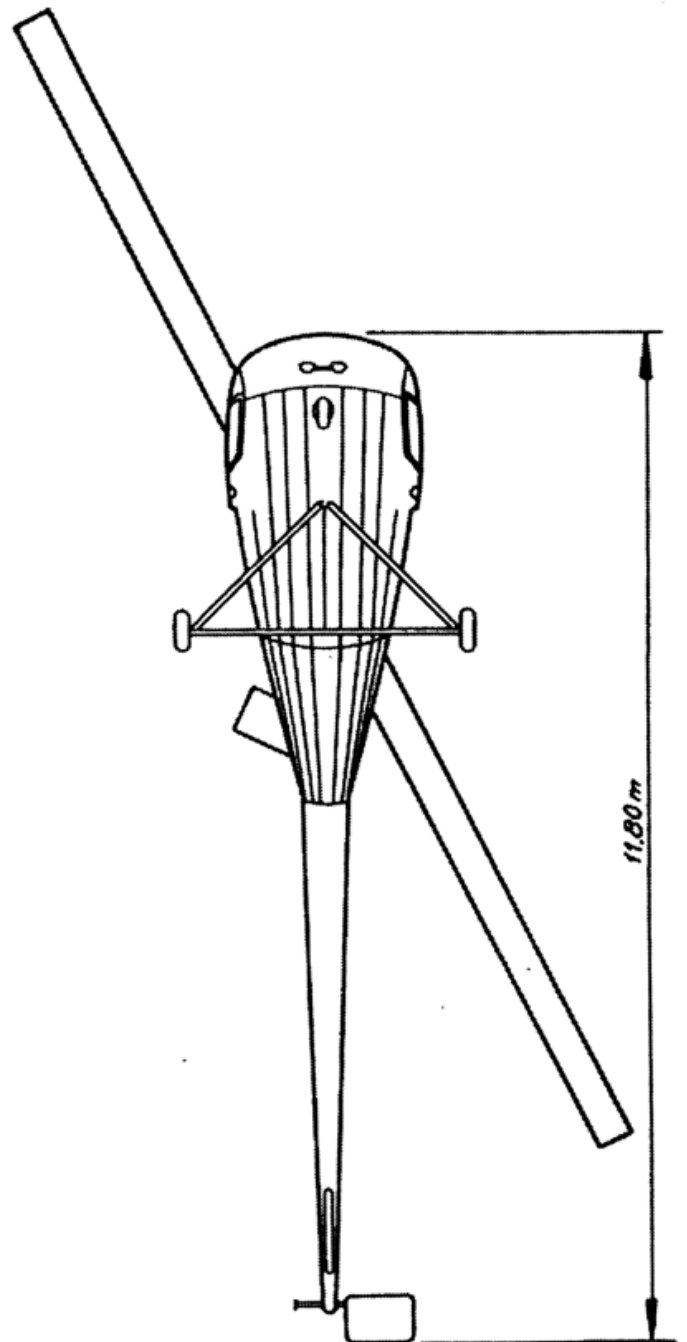
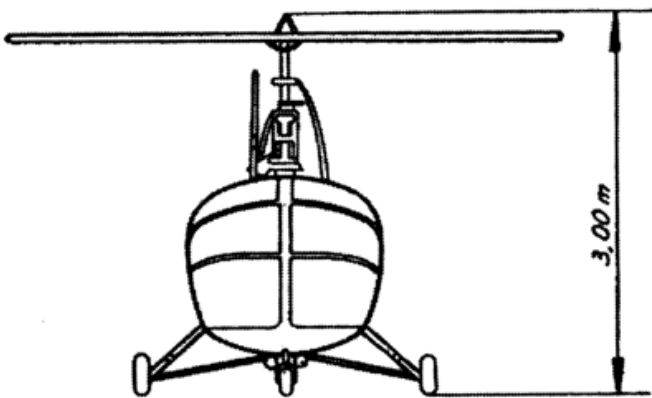
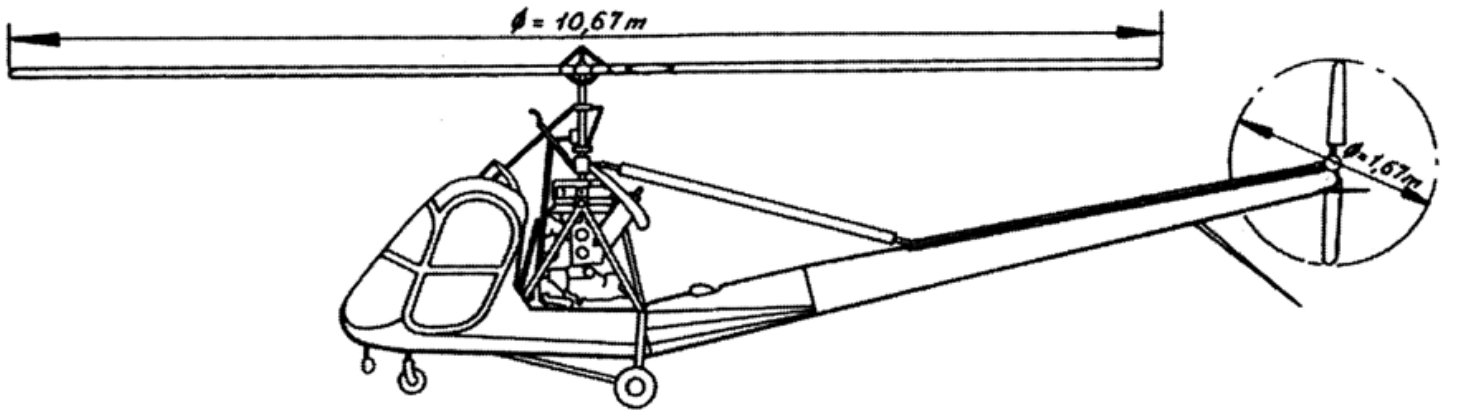
CHM

PARC ALAT - SITUATION AU 1^{er} JANVIER DE CHAQUE ANNEE

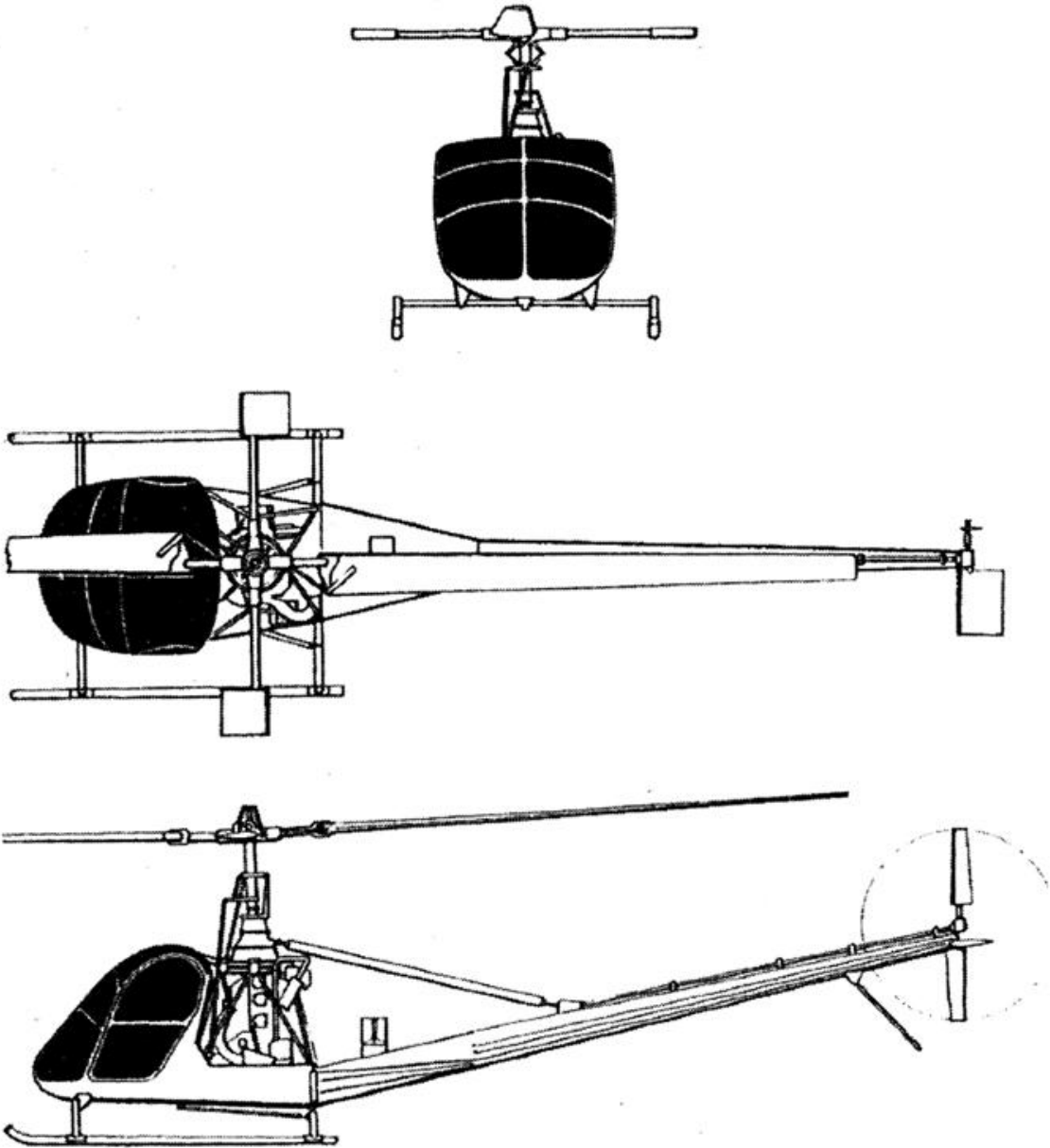
1953	1954	1955	1956	1957	1958	1959	1960	1961	1962	1963
0	2	1	4	4	7	7	7	7	7	0

Plans trois vues

Hiller 360



Hiller UH12



Données techniques

	UH-12A	Hiller 360	UH-12B
caractéristiques:	hélicoptère léger, monorotor, biplace.		
dimensions:			
longueur hors tout (rotor tournant)	11,80 m	11,80 m	11,76 m
longueur hors tout (pales repliées)	8,58 m	8,58 m	8,58 m
largeur hors tout (pales repliées)	1,52 m	1,52 m	1,52 m
hauteur hors tout	3,00 m	3,00 m	2,95 m
diamètre du rotor principal (bipale)	10,67 m	10,67 m	10,67 m
diamètre du rotor anticouple	1,67 m	1,67 m	1,67 m
masses:			
masse à vide équipé	730 kg	730 kg	750 kg
charge utile	295 kg	295 kg	345 kg
masse totale normale	1 025 kg	950 kg	1 130 kg
quantité de carburant utilisable			106 l
type de carburant	essence 80-87	essence 80-87	essence 80-87
motorisation:			
type	Franklin 6V4-178-B33	Franklin 6V4-178-B32	Franklin 6V4-200-C33
vitesse de rotation (constante)			
puissance thermique installée	178 ch	160 ch	200 ch
consommation en croisière			33 kg/h
performances:			
vitesse maximale au niveau de la mer	135 km/h	135 km/h	135 km/h
vitesse de croisière au niveau de la mer	121 km/h	121 km/h.	113 km/h
vitesse ascensionnelle	305 m/s	305 m/s	235 m/s
plafond théorique	3 870 m	3 870 m	2 870 m
plafond pratique en vol stationnaire DES	1 100 m	1 100 m	1 100 m
plafond pratique en vol stationnaire HES			
distance franchissable au niveau de la mer	210 km	210 km	220 km
autonomie en vol de croisière normal *	2 h 30 '	2 h 30 '	2 h 30 '
autonomie en régime économique *			
missions:			
observation, liaison	1 pilote + 1 pax	1 pilote + 1 pax	1 pilote + 2 pax
évacuation sanitaire	1 pilote + 2 blessés sur brancards de chaque côtés du fuselage.	1 pilote +	1 pilote + 1 pax +

* au niveau de la mer

L'escadrille Hiller du GH N°1 puis du GALAT N°7

*Souvenirs et anecdotes de Marc Henrard
photos de Claude Duhaut*



Deux Hiller dans la cour de la caserne de Satory.

Venant du GAOA N°8 de Dinan, j'ai effectué un stage de mécanicien hélicoptères au camp de Satory, dans les locaux du GALAT, avec pour moniteur le maréchal des logis Duthil. Les stagiaires avaient tout juste 18 ans et sortaient de l'école de Chalons-sur-Marne. Parmi eux, Pierre Allainmat, Joseph Dumas, Jean Liautey et une flopée d'AET. Puis, j'ai rejoint le GH N°1, en janvier 1956.

Le GH N°1 était commandé par le chef d'escadron Jean Razy. Le groupe comptait trois types d'appareils, répartis en trois escadrilles :

œ les Siko, stationnés au terrain de Buc avec les avions du GAOA N°7;

œ les Bell 47 et les Hiller à Satory, avec pour terrain la cour de la caserne. Situation dangereuse à cause des lignes électriques et du mât des couleurs.



La quasi totalité de la flotte Hiller du GH N°1.

L'escadrille Hiller à laquelle je fut affecté en même temps que mon ami Claude Duhaut (AET qui a terminé sa carrière comme lieutenant-colonel) avait 7 appareils en dotation, trois UH-12A (178 cv tricycles, avec un "guidon de vélo" comme manche à balai, un exemplaire se trouve au musée de Dax) et quatre UH-12B (200 cv sur patins). Ces appareils pouvaient transporter deux passagers en plus du pilote. Les commandants de l'escadrille se sont rapidement succédés, les lieutenants Vial, Pelège, Blachon, puis le capitaine Dubreuil qui est resté deux ans et a redonné corps et âme à l'escadrille. L'officier mécanicien, responsable des services techniques, était le capitaine Dhouailly.

Je me souviens parfaitement des sous-officiers avec qui j'ai passé le plus de temps.

Les pilotes : le sergent-major René Toulancoat, affecté aux services administratifs, le sergent-chef Claude Lejeune, gérant du foyer qui, chaque matin, nous saluait d'un "Salut Marcel !" (il n'avait sûrement pas la mémoire des prénoms) et le maréchal des logis-chef Félix Faraut, notre garde-mites ("Il en fallait un").

Les mécaniciens : les maréchaux des logis-majors Rollin, le nancéen, et Eouzan, le Belge habitant Bruxelles, ainsi que les maréchaux des logis Gérard, Girard et Ducasse, ces deux derniers sont ensuite partis faire un stage de pilote. Et, bien sûr, Claude Duhaut.

Le 1^{er} avril 1957, la section opération passe au GAOA N°7, le GH N°1, dissous, donne aussi naissance à l'annexe hélicoptères de l'ESALAT.

Le 29 avril 1957, une modification organique du GAOA N°7, entraîne la création d'une escadrille d'hélicoptères légers provenant du GH N°1 qui a pris la dénomination d'Annexe d'Hélicoptères de l'Ecole de Spécialisation de l'ALAT à Satory. A cette date, la Section d'Expérimentation de l'ALAT (en provenance du GH N°1) est rattachée provisoirement au GAOA N°7. Le 1^{er} mai, le Groupe d'Expérimentation de l'ALAT est créé à partir de l'ancienne Section d'expérimentation du GH N°1, au quartier Fesch à Satory, auprès du GALAT N°7, formation qui l'administre. Enfin, le 1^{er} août, l'AH-ESALAT devient Ecole d'Application de l'ALAT à Satory.



Claude Duhaut de service de garde.

Nous passons sous la houlette du Chef d'escadron Marrats. Et c'est à cette période que les renforts sont arrivés. Tout d'abord, les pilotes : les adjudants Gilbert Bihermand, Serge Buiatti (services aériens), Alain Paillard (adjudant de batterie) et le chef Pierre Violeau, avec son berger allemand, pour remplacer Lejeune et Toulancoat qui sont passés sur Sikos et partis pour Sidi-bel-Abbès, fin 1957.

Puis les mécanos, frais émoulus de Bourges : les adjudants Gustave Davaudet, Albert Loeber, les chefs Pierre Courtauly et Michel Guéritaine, qui ne mirent pas les mains dans le cambouis car affectés, l'un à la comptabilité matières, et l'autre remplaçant Lejeune au foyer et le maréchal des logis Albina.



Félix au posé.

A cette époque l'escadrille était opérationnelle sur la moitié nord de la France et, chaque semaine, nous étions de sortie dans les différents camps et différentes régions. Entre temps, les pilotes s'entraînaient et, entre deux révisions, ils nous emmenaient faire des autorotations, ou bien la course au lièvre soit à Buc ou à Villacoublay, ou alors se faisait le ravitaillement en essence de char MT 80. Très chics, ils nous initiaient au pilotage, au vol stationnaire, au décollage et à la tenue en vol. Au cours des missions nous apprenions la navigation à vue, vol à 300 pieds car les appareils n'étaient pas équipés de radio.

Les missions étaient très variées. Quelques exemples suivent.

1- Du café dans l'hélico

Au début de l'année 1956, Rollin et Ducasse rentraient d'une mission aux îles Kerguelen avec un UH-12B. Dans le bateau qui rapatriait l'appareil, des sacs de café, mal arrimés, écrasèrent l'hélicoptère. Pas bien méchant, il fut réparé. Mais longtemps après, l'on entendait encore le bruit des grains de café qui s'étaient glissés dans la coque. Ca intriguait beaucoup les occupants pas au courant de la mésaventure.



*Remise en état de l'appareil
de retour des Kerguelen.*

2- Les Hiller font du cinéma

Pour le tournage d'un film dont une scène se passait au pont de Saint-Cloud, sur la Seine, nous avons été retenus pour les prises de vues. Roland Toutain grimpait d'un bateau jusqu'à un hélicoptère par une échelle de corde. L'appareil était piloté par Lejeune, alors que Faraut pilotait celui transportant le caméraman. Mais ce dernier avait du mal à tenir la caméra et j'ai donc été réquisitionné pour servir de support, assis sur le bord de la porte, les pieds sur les patins, la caméra sur les épaules... Malheureusement; le résultat fut jugé négatif et le tournage fut repris du sol, au-dessus du petit étang situé derrière la caserne de gendarmerie.



Faraut, Lejeune et Girard.

3- Un match de football peu commun

Nous sommes partis avec deux appareils sur les terres d'un ministre, au Grand-Lucé, pour disputer un match de foot entre "hélicoptères et l'équipe locale". Le ballon faisait 80 centimètres de diamètre. C'était un grand jour et surtout, la démonstration était gratuite.

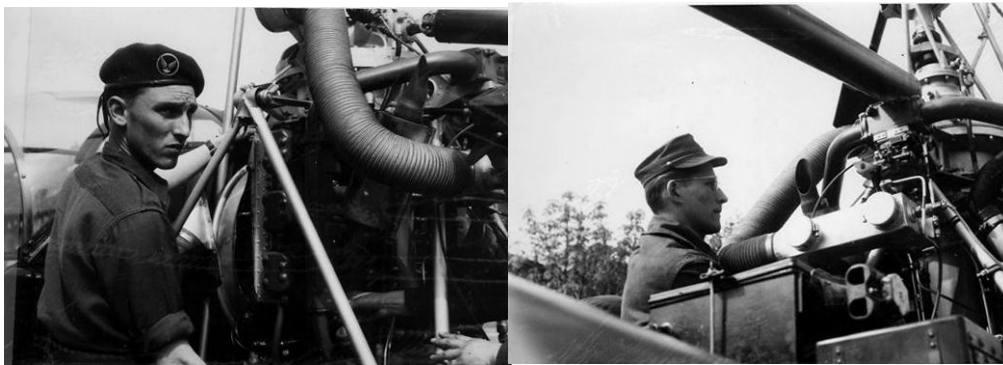
Pour ce faire, nous avons sorti le grand jeu. Les équipages : capitaine Dubreuil, le chef Lejeune et le maréchal des logis Henrard. Plus l'adjudant Davaudet avec son 4x4, chargé comme à son habitude, de la logistique avec essence, huile et pièces détachées. Nous sommes arrivés le samedi. Bien nous en pris, car le lendemain matin, lors des essais, un appareil a refusé de démarrer et nous avons dû changer un démarreur, sous les applaudissements de la population qui assistait sur le parking à la réparation. Cette opération n'était pas facile car l'emplacement pour travailler était exigu. Heureusement à l'époque je pesais 54 kilos. Il fallait faire vite, mais tout s'est bien passé. L'après-midi nous avons pu remplir notre mission.

C'était la fête au village, nous avons été reçus chez le maire. Choyés et dorlotés pendant 48 heures. Le dimanche, il y avait toutes les huiles de la contrée et l'après midi, après une exhibition en vol, ce fut le fameux match. Mais après 1/4 d'heure de jeu, le capitaine Dubreuil décide de l'interrompre, car cela devenait dangereux. Les joueurs, hormis les coups de patins, risquaient d'être tronçonnés par les rotors de queue.

Le matin même, une aventure était arrivée à notre adjudant. Elle n'a pas fait rire tout le monde. En effet, le colonel de gendarmerie a demandé à Davaudet s'il voulait mettre sa voiture au parking officiel. Tout fier de monter dans une des premières 403 Peugeot, il s'est trompé de bouton et a confondu essuie-glace et démarreur. Le colonel en a pris plein la figure ce qui, sur le moment, a jeté un froid...

4- Baptême du ciel avec les futurs mécanos

Début 1957, nous sommes allés à l'école du Matériel de Bourges, pour donner le baptême "hélico" aux élèves mécaniciens. Ils étaient nombreux car les stages se multipliaient à l'époque, les renforts étant attendus avec impatience.



La révision des 25 heures par les mécaniciens Henrard (à gauche) et Duhaut.

Il y avait deux appareils, les quatre pilotes, dont le capitaine, et les deux mécanos alors disponibles, Duhaut et Henrard, venus par la route avec le véhicule de soutien. Appareils et équipages ont volé à tour de rôle pendant deux jours, emportant chaque fois deux passagers. Ils décollaient d'un terrain situé à l'arrière de l'école. Accroché au tableau de bord, nous avions mis une tirelire où chacun mettait sa petite pièce. Nous les remercions encore (ils se souviendront et se reconnaîtront), car la somme récoltée nous a permis au retour d'aller casser une petite croûte au "chinois" de Versailles. Avant le retour à Satory nous avons effectué sur place une "révision de 25 heures" en démonstration, pour montrer notre savoir-faire et ce qui les attendaient.

5- Le Père Noël et le brouillard

Le 22 décembre 1956, avec Claude Lejeune, nous étions allés au 3^e Hussard à Orléans pour transporter le père Noël. Malgré une météo désastreuse et un brouillard qui arrivait, la maîtrise du pilote a été sublime ! L'appareil a pu venir se poser dans la carrière de la caserne sous les hourras et les applaudissements des enfants et des parents qui voyaient certainement pour la première fois un hélicoptère avec à bord son illustre passager. Ce fût une grande première.

Mais l'appareil n'a pu rejoindre l'aérodrome et nous avons dû le remiser dans les anciennes écuries. Ensuite, nous nous sommes rendus au mess où une réception avait été organisée ainsi que, pour la suite, une belle embuscade au champagne afin de fêter l'événement. Le lendemain il y avait QGO dehors et aussi dans nos têtes. Le brouillard ne s'est pas dissipé et, pour être en famille, nous sommes donc rentrés par le train, les bras chargés de cadeaux pour nos enfants qui n'en avaient jamais eu autant. La semaine suivante, nous avons repris l'appareil, mais nous avons évité toute nouvelle embuscade. L'année suivante, nous y sommes retournés avec Félix (Faraut). Tout s'est bien passé et à notre retour, ses galons d'adjudant l'attendaient et moi ceux de chef.

6- Le garde-champêtre et l'hélico

Mon meilleur souvenir de Claude fut le jour où il nous a invités avec le capitaine Dubreuil à venir déjeuner chez lui à Vauxaillon, petit village de l'Aisne de quelques centaines d'habitants. Nous sommes partis tous les trois à bord d'un UH-12B et nous avons atterri dans une prairie en bas du village. Toute la population a défilé pour voir l'hélicoptère. Nous sommes ensuite allés chez lui savourer le délicieux repas que sa maman nous avait préparé, en laissant la garde de l'appareil au garde-champêtre. Au retour en remerciement il a eu droit à un petit survol de la localité, ce fut une merveilleuse journée à ne pas oublier.

7- Quand la glace est au rendez-vous

Autres souvenirs. Avec le capitaine nous rentrions d'une mission dans la région de Mourmelon. Il faisait très froid et nous étions accompagnés par un avion L-18C, piloté par le sergent major secrétaire du commandant Marrats, lorsqu'une pluie givrante s'abattit en moins de deux. La bulle fut recouverte et le filtre à air bouché par la glace. Heureusement, il y avait le réchauffage carburateur. La seule solution fut un atterrissage d'urgence. Un terrain de sport fut le bienvenu, mais il s'agissait en fait de la cour de l'école de la Ferté-sous-Jouarre. Personne n'avait prêté attention à notre venue. Vous auriez vu la tête de l'instituteur lorsque nous nous sommes présentés à la porte de la cour de récréation qui était entourée d'un mur infranchissable, il croyait avoir à faire à des extras terrestres.

Les présentations faites et les explications données, il a fallu prévenir les autorités locales. Les gendarmes sont venus garder l'appareil, car il n'était pas question de reprendre l'air dans l'immédiat eu égard à la glace qui refusait de fondre, et il y en avait une sacrée épaisseur. Un avis de recherche fut lancé pour repérer l'avion qui s'était en fait posé sans dommage dans un champ d'un village voisin. Après nous être restaurés, la météo s'est améliorée et, dans l'après-midi, nous avons pu décoller et remiser les appareils dans l'aéroclub local. Mais toujours pas question de repartir. Nous sommes rentrés à Satory le lendemain sans autres problèmes.



Posé dans la cour de Satory.

8- Ne pas confondre sac et aire de poser

Une aventure du même genre nous est arrivée avec Félix. Nous étions en route pour Dax pour participer à une présentation d'hélicoptères en service à l'époque. Pour ce faire, et compte tenu du peu d'autonomie de l'appareil, nous devions effectuer des sauts de puce d'un terrain d'aviation à un autre. Nous ne pouvions nous ravitailler que sur des bases militaires. Ainsi il nous a fallu deux jours pour effectuer l'aller-retour en reliant Orléans, Tours, Cognac, Cazaux et pour terminer, un jerrycan à la place passager, pour un ultime plein à Biscarosse. Avec nous, nous avions toujours la caisse à outils GMC et l'entonnoir avec peau de chamois pour filtrer l'eau éventuelle...



Félix aux commandes d'un UH-12A.

Première étape : Auxerre, mais comme nous arrivions à Chablis en nous engageant sur la forêt, toujours à 300 pieds, nous voyons un épais brouillard venant vers nous, au ras des arbres. Le temps de faire un 360 et nous sommes entourés par le brouillard. Nous n'étions plus au-dessus des arbres, mais nous ne pouvions pas nous situer par rapport au sol. Je ne vous dis pas la trouille ! Nous avons beau scruter, pas la moindre percée. L'hélico vibrait de partout. Le "flapping" je ne vous dis pas... Tout à coup, je crois apercevoir une trouée. J'indique : "Là, Félix !". Aussitôt, il plonge et nous arrivons au-dessus d'une prairie. La visibilité nous a permis de nous poser. J'en tremble encore, car la trouée n'en était pas une, c'était mon baise-en-ville de couleur marron qui était posé devant le palonnier. Nous avons frôlés la catastrophe. Un paysan qui avait entendu le bruit est accouru, il nous a renseignés sur notre position et nous a réconfortés avec un bon casse-croûte bien arrosé. Le temps étant revenu au beau nous avons pu continuer sans autres inconvénients.

A l'approche et au départ des bases, en l'absence de radio, nous devions voler en "radada" pendant cinq à six kilomètres. Ce qui affolait quelques poules et quelques fermières lorsque nous passions au-dessus des exploitations. Nous nous présentions devant la tour de contrôle, restant en stationnaire et traversant la piste que lorsque le feu vert était donné. Cela ne nous a pas empêchés de nous trouver nez-à-nez avec un gros transport qui décollait. Il ne nous avait pas vus. Sur ces bases nous faisons également le plein en nourriture et nous mangions au mess des PN, toujours meilleurs que celui des rampants qui nous regardaient d'un sale œil.

9- Sans huile, c'est moins bien

Avec "Bibi" (Bihermand) nous avons une fois de plus frôlé la catastrophe. Mais c'était un pilote hors pair et il a pu éviter la catastrophe. Nous venions de décoller de la cour de la caserne pour effectuer un vol d'essai à bord d'un UH-12 B, sortant d'une visite de "50 heures" et nous nous trouvions au-dessus du terrain de manœuvre des chars. Tout à coup, nous entendons dans notre dos un bruit de ferraille. De la fumée entrait dans la cabine. Aussitôt Gilbert coupe le moteur, se met en autorotation et réussit un atterrissage impeccable sur le terrain labouré par les patins des chars ce qui n'était pas évident. Nous descendons de l'appareil et constatons que le boîtier du ventilateur du moteur a flambé.

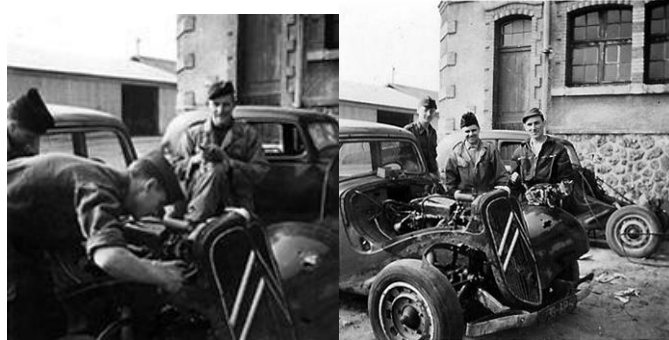


Mise à jour des formes 10 et 11, pour le Hiller n°157, codé YU.

Par mesure de précaution nous essayons de remettre le moteur en marche. Pas de problème tout va bien ! mais sans refroidissement, pas question de continuer. Il était le chef et seul maître à bord. Il décide que nous rentrons à pied au camp. Nous nous sommes pointés en vedettes au poste de police avec les formes et le ventilateur à la main. Après le compte-rendu d'usage il a fallu retourner. Dépanner l'appareil après avoir démonté un boîtier sur un autre hélico. Après analyse il s'est avéré que lors de la visite le boîtier avait été vidangé et que le remplissage d'huile avait été oublié. L'on ne pouvait s'en apercevoir à la visite avant vol, car il n'y avait pas de voyant et les bouchons étaient bien "freinés". Bien sûr, il y a eu des sanction et les jours d'arrêts ont dégringolés !

10- Mécaniciens auto

Mais la vie à Satory avait son charme. Lorsque le travail le permettait, nous faisons de la mécanique auto sur nos véhicules. Ainsi, un dimanche soir, en tenue de ville, rentrant de promenade, je suis monté au camp pour peindre la voiture de Claude Duhaut. Il l'avait préparée dans l'après-midi. Tout était prêt, lumière, peinture, compresseur. J'enfile ma combinaison et je me mets au travail. Deux heures après, le travail terminé, je rentre à la maison. Mais je prends une engueulade car je n'avais pas protégé mon col de chemise. Ma belle chemise en nylon était constellée de petites taches qui sont restées très longtemps. En arrivant à la base le lendemain matin, une surprise de taille m'attendait. Un hélico, qui devait partir le lendemain, avait une bulle explosée ; c'est Claude qui, en rangeant l'atelier, le soir, s'était pris le pied dans un fil électrique et avait entraîné la chute d'un gros projecteur qui avait pulvérisé la bulle. Nous n'étions pas dans le caca, mais nos deux capitaines ont été chics. Leur seule punition fut "Démerdez-vous, l'appareil doit être prêt pour demain".



La mécanique au travail avec les deux aides mécaniciens de première classe Sallières et Gibbaud. Avec l'appui du chat Ramadier, qui doit son nom à la récente vignette.

A l'ERM, il y avait du matériel revenant d'Indo, non pris en compte. Aussi avec l'aide de nos connaissances et celle d'une cartouche de cigarettes et de quelques litres de gros rouge nous avons pu dénicher par miracle l'objet de nos recherches et réparer notre faute.

Nous avons aussi du bon temps et du temps de repos. Pas encore les 35 heures car nous travaillions le samedi, et souvent le dimanche, pour prendre les différents services.

En juillet 1958, je suis parti pour le GH N°2 pour d'autres aventures... et Claude pour Bourges puis ensuite Strasbourg. Nous avons laissé l'escadrille et les copains avec beaucoup de regrets...

Texte de Marc Henrard et photos de Claude Duhaut
paru dans Béret-Bleu magazine, n°114, mars 2008
mise en forme pour le site par Christian Malcros

2 Hiller UH-12A

Achetés en 1950 par la Direction des Affaires Militaires du ministère des Etats associés
(général Robert, patron du Service de Santé des Armées en Extrême-Orient, payés sur ses propres fonds),
et mis à la disposition de l'armée de l'Air pour emploi.

N°	DATES	OBSERVATIONS	IMMATRICULATIONS
126		Hélicop-Air	N8126H
		acheté par la DAM des Etats associés (crédit DSSEO)	
	25/03/50	perception par Armée de l'Air	
	12/05/50	SSAEO	
	31/07/50	ELA 52	F-OAHA
	06/06/51	ELA 53	F-OAHA
	01/01/52	ELA 52	F-SD..
		ELA 53	
	18/02/53	Parc 483	
		Parc 482	
	24/03/53	renvoyé en France Sur SS Turkheim pour révision des 600 h	
		Parc 482	
	13/06/53	arrivée Hélicop-Air	
	25/06/53	EAA 601	
8 000 009		perception ALAT	
	../08/53	GH N°1	ABx
	../.. /54	accidenté à Itxassou	
133		Hélicop-Air	N8133H
		acheté par la DAM des Etats associés (crédit DSSEO)	
	25/03/50	perception par Armée de l'Air	
	12/05/50	SSAEO	
	01/08/50	ELA 52	F-OAHB
	06/06/51	ELA 53	F-OAHB
	01/01/52	ELA 52	F-SD..
		ELA 53	
	18/02/53	Parc 483	
		Parc 482	
	24/03/53	renvoyé en France Sur SS Turkheim pour révision des 600 h	
		Parc 482	
	13/06/53	arrivée Hélicop-Air	
	25/06/53	EAA 601	
	../08/53	perception ALAT	
8 000 005		GH N°1	YZ
	../12/53	GAOA N°7	
	../.. /55	accidenté à Saillagouse	
		Helicop-Air reconstruit avec le n° 187	
	06/04/57	GALAT N°7	
	24/02/59	révision	
	24/02/59	GALAT N°7	
	26/03/59	révision	
	26/03/59	ERM Versailles	
	17/08/59	GALAT N°7	
	../05/62	réformé avec .. heures de vol. Livré aux Domaines. préservé au musée de l'ALAT à Dax (../04/96)	





Le Hiller UH-12A n°133 portant le code YZ indiquant son appartenance au GH N°1 (photo X, via Damien Tondeur).

2 Hiller 360

Achetés par la DAM pour former des pilotes, au sein de la société civile Hélicop-Air, pour la future ALAT.

N°	DATES	OBSERVATIONS	IMMATRICULATIONS
157	24/06/50	livraison à United Helicopters	N8157H
	07/08/50	Hélicop-Azur	F-BFPZ
	../04/53	Hélicop-Air (DAM)	F-SEBD
	../07/55	perception ALAT	
8 000 006		GH N°1	
	06/04/57	GALAT N°7	
	21/01/59	révision	
	21/01/59	GALAT N°7	ABB (01/10/60)
		GALAT N°7	ABB (27/02/61)
	../02/62	ERM Versailles	
	../05/62	réformé avec .. heures de vol. Livré aux Domaines. vendu à M. Poiré	
	../07/89	Versé au musée de l'Air	
	17/05/90	<i>Détruit dans l'incendie d'un hangar du Musée de l'air à Dugny</i>	
158	24/06/50	livraison à United Helicopters	N8158H
	07/08/50	Hélicop-Azur	F-BEEF
	../04/53	Hélicop-Air (DAM)	F-SEBE
	../08/55	perception ALAT	
8 000 014		GH N°1	YX
	06/04/57	GALAT N°7	ABH
	../02/62	ERM Versailles	
	../05/62	réformé avec .. heures de vol. Livré aux Domaines. Préservé chez M. Hardelet	



Les 157/ABB et 699/ABG vus au Buc, le 1^{er} octobre 1960 (photo X, collection Christian Malcros).



Le Hiller UH-12A, N° 158, codé YX, du GH N°1 dans la cour de Satory (photo X, via Michel Salmon).

4 Hiller UH-12B

N°	DATES	OBSERVATIONS	IMMATRICULATIONS
607	30/10/53	livraison à United Helicopters	
	../07/55	perception ALAT	
8 000 007		GH N°1	
	06/04/57	GALAT N°7	ABD (08/01/59)
	10/03/59	révision Helicop-Air	
		GALAT N°7	ABD (12/10/61)
	accidenté le 06/12/61 au 3 ^e échelon		
	../.../62	CIS .ALAT	
	../05/62	réformé avec .. heures de vol.	
	11/03/64	livré aux Domaines, mis en vente à Nancy.	
613	30/04/54	livraison à United Helicopters	
	../07/57	perception ALAT	
8 000 010		GH N°1	
	06/04/57	GALAT N°7	ABE (08/01/59)
		Révision	10/03/59
	10/03/59	GALAT N°7	ABE (29/11/61)
	../.../62	CIS .ALAT	
	../05/62	réformé avec .. heures de vol.	
	11/03/64	livré aux Domaines, mis en vente à Nancy.	
667	19/05/54	livraison à United Helicopters	
	../07/57	perception ALAT	
8 000 020		GH N°1	(06/04/55)
	06/04/57	GALAT N°7	ABF (29/11/61)
	../02/62	ERM Versailles	
	../05/62	réformé avec .. heures de vol.	
		livré aux Domaines, mis en vente le 11/01/63 et 02/04/63	
	../02/82		F-BNGL
699	08/11/54	livraison à United Helicopters	
	../07/57	perception ALAT	
8 000 021		GH N°1	YZ
		GALAT N°7	30/10/59 ABG (08/01/59)
	30/10/59	VP des 600 heures	
	06/01/60	GALAT N°7	ABG (01/10/60)
	../05/62	réformé avec .. heures de vol.	
		livré aux Domaines, mis en vente le 11/01/63 et 02/04/63	



Hiller n°607/ABD, du GALAT N° 7, le 12 octobre 1961, à l'ERM de Versailles (photo ECPA, collection Christian Malcros).



Hiller UH12-B n°667, dans la cour de Satory (photo via Claude Duhaut).



Le Hiller UH-12B n°699/YZ vu en 1956 avec, aux commandes, Claude Lejeune (photo famille Lejeune).

